

多目的貯留・浸透槽

貯留・浸透

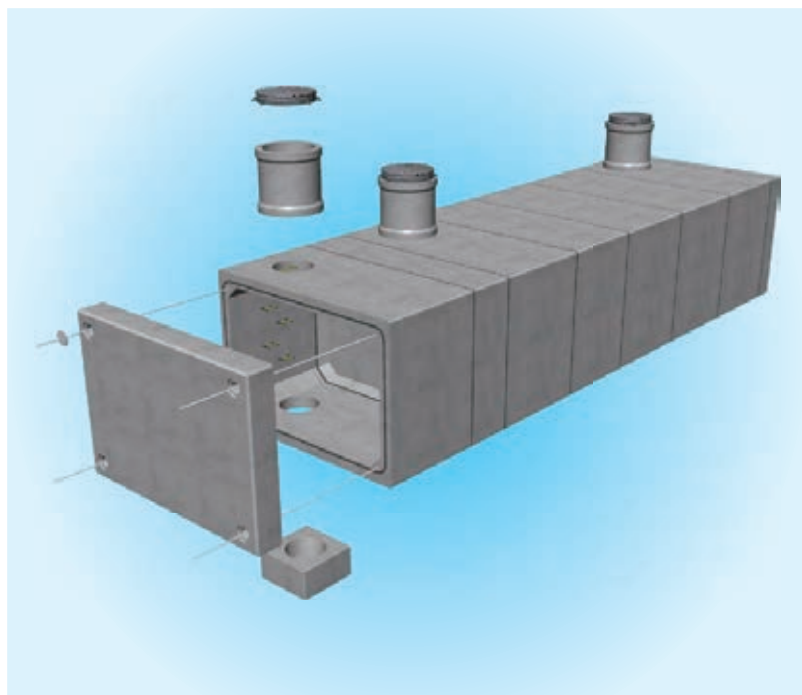
防
災

雨
水
活
用

水
処
理

放
射
能
対
策

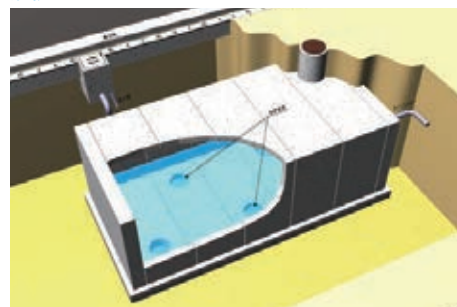
ボックスカルバートや防火水槽部材を使用することにより、容量や敷地形状に合わせて、様々な利用目的にあった貯留槽を構築することができます。
また、部材の側面や底面に開口を設けることにより、浸透機能を付加させることも可能です



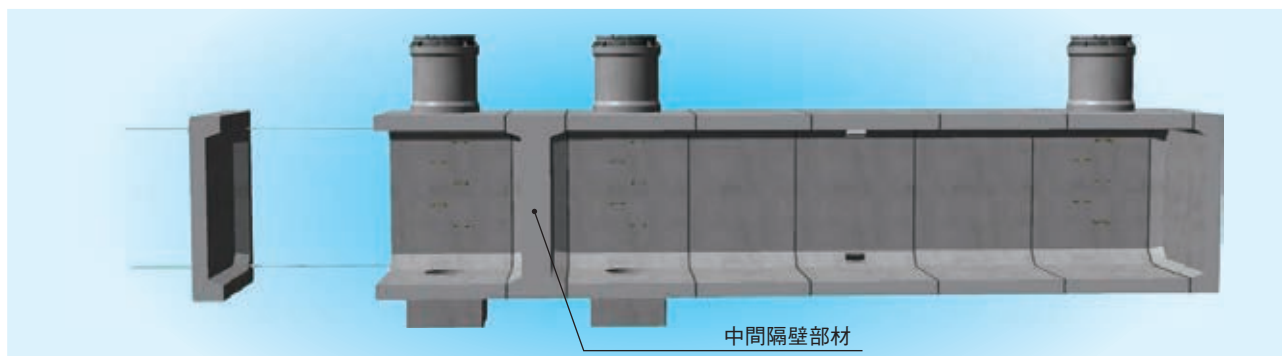
貯留



浸透

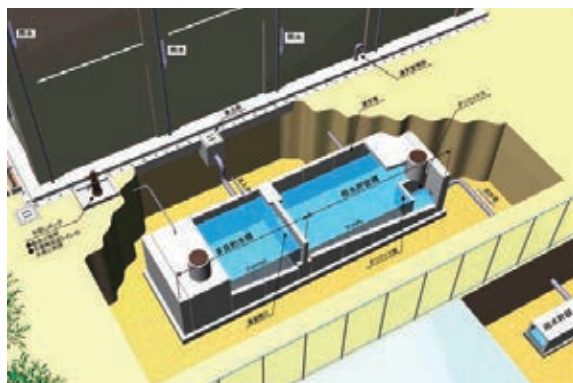


当社オリジナルの中間隔壁部材を設けることにより、独立した空間が構築でき、様々な用途・機能としてお使いいただけます。



利用例

雨水貯留槽+散水槽



油水分離槽

