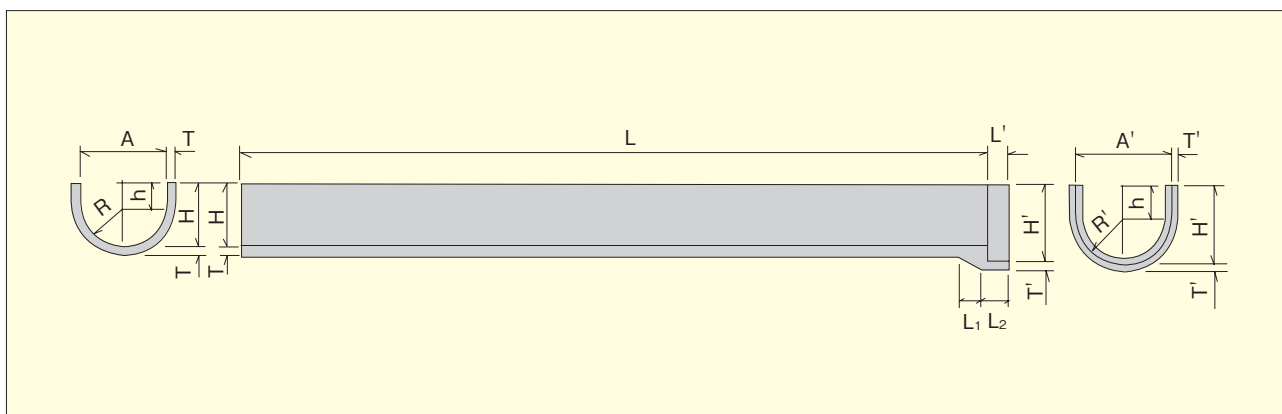


鉄筋コンクリートフリューム

概要

JIS A 5372 に規定された鉄筋コンクリート製品のうち、主としてほ場整備、農地造成などに用いる用排水路類に規定される製品です。U字フリュームは、底部が半円形の文字どおりのU字形を成しており、一端に受け口が設けられた製品です。

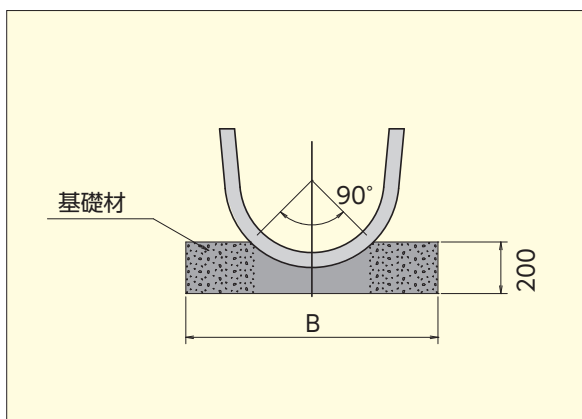
製品規格・寸法



(mm)

呼び名	寸法 (mm)													参考質量 (kg)
	A	A'	H	H'	T	T'	L'	L ₁	L ₂	h	R	R'	L	
200	210	290	200	234	28	28	100	130	60	100	100	134	3995 (1995)	160 (83)
250	260	332	240	276	30	30	100	130	60	115	125	161	3995 (1995)	205 (106)
300	310	390	275	315	32	32	100	150	70	125	150	190	3995 (1995)	250 (131)
350	360	446	315	358	35	35	120	150	80	140	175	218	3995 (1995)	320 (165)
400	425	517	350	396	38	38	120	180	80	150	200	246	3995 (1995)	385 (200)
450	480	590	390	445	45	45	140	180	95	165	225	280	3995 (1995)	515 (270)
500	530	654	425	487	52	52	140	180	115	175	250	312	3995 (1995)	650 (340)
560	600	736	480	548	58	58	140	180	140	200	280	348	3995	815
600	640	780	500	570	60	60	140	180	140	200	300	370	2995	680

基礎断面図



(mm)

種別	F-200	F-250	F-300	F-350	F-400	F-450	F-500	F-560	F-600	F-700
B	460	510	570	620	680	740	810	880	920	1040