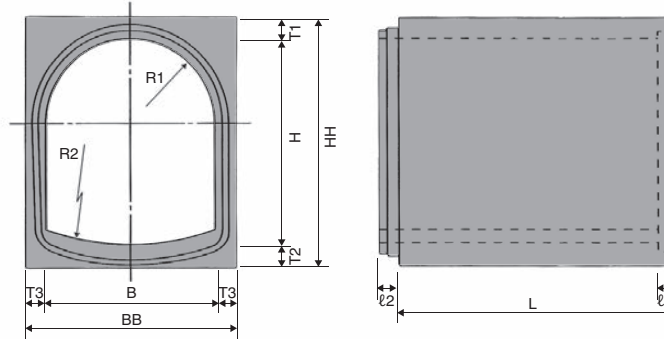


直載形アーチカルバート(B規格)

外面はボックス形となっており、継手部は凹凸形でゴム輪により接合します。土被りのとれない場合に用います。

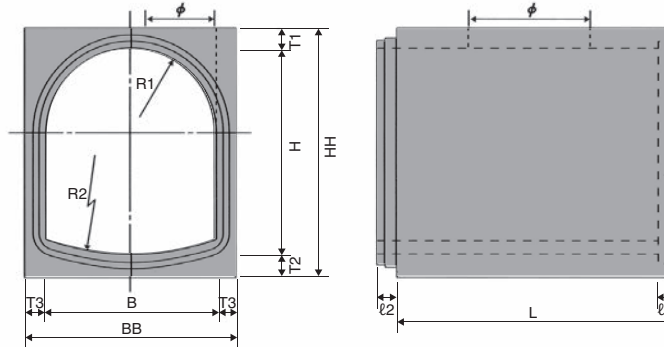
●断面形状



マンホール用アーチカルバート(M規格)

直載形アーチカルバート(B規格)にマンホール穴を設けたものです。

●断面形状

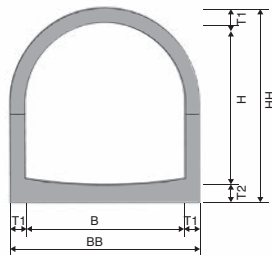


注) 上記「直載形アーチカルバート(B規格)」・「マンホール用アーチカルバート(M規格)」については、ご相談のうえ設計いたします。

二分割形アーチカルバート(S規格)

大型化に対応して、製品を分割生産し、現場でPC鋼材にて緊結するものです。強度については工場実験で従来の一体成形品と同等であることが実証されております。

●断面形状



●規格寸法

●SP3.5形:土被り3.5m用

(単位:mm)

呼び名 B×H	外幅 BB	外高 HH	製品長 L	頂版厚 T1	底版厚 T2	参考質量 (kg/本)
3500×3500	3980	4000	1000	240	260	8.870
3500×4200	3980	4700	1000	240	260	9.710
4000×4000	4560	4600	1000	280	320	12.000
4000×4800	4560	5400	1000	280	320	13.120
4500×4500	5140	5210	1000	320	390	15.740
4500×5400	5140	6110	1000	320	390	17.180
5000×5000	5700	5800	1000	350	450	19.460

●SP10形:土被り8.0m用

(単位:mm)

呼び名 B×H	外幅 BB	外高 HH	製品長 L	頂版厚 T1	底版厚 T2	参考質量 (kg/本)
3500×3500	4200	4340	1000	350	490	14.150
3500×4200	4200	5040	1000	350	490	15.380
4000×4000	4820	4940	1000	410	530	18.430
4000×4800	4820	5740	1000	410	530	20.070
4500×4500	5440	5570	1000	470	600	23.690
4500×5400	5440	5570	1000	470	600	25.810