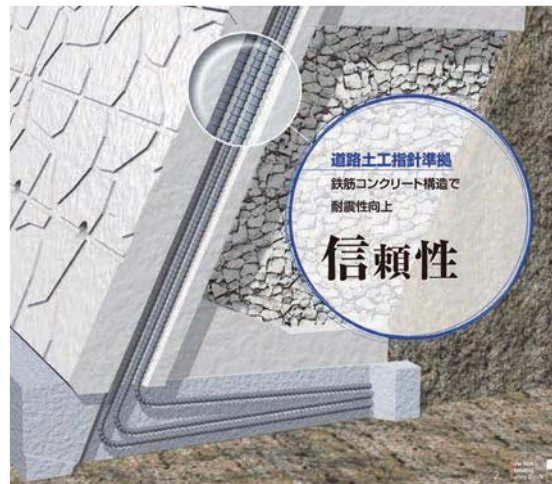


# NSSブロック ー自立式大型ブロックー

NETIS CG-040013-V



## 概要・特長

NSSブロックは、従来のもたれ式擁壁の壁面の二次製品化と従来の大型積みブロック構造を鉄筋コンクリート構造とする技術により、経済性、安定性を高めた一体型大型ブロック式擁壁です。  
**(NETIS登録 CG-040013-V)**

### 1 優れた経済性

胴込め材料に砕石を使用することにより、コンクリートボリュームの削減と砕石を使用する効果から控長を縮小することが可能となり従来擁壁構造と比較しコスト縮減が図れます。

### 2 豊富な対応範囲

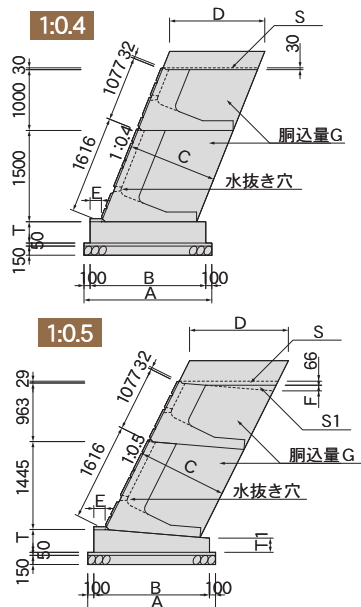
標準設計においては、表面勾配4、5分勾配、控え幅も条件に応じ4パターン、擁壁高さは8mまで対応可能です。また、補強コンクリートにより河川対応も可能となります。

### 3 高い施工性

一つのブロックは自立するため安定性も良く、加えて一ブロック当り壁面積3㎡の大型ブロックの為、施工性が良く工期短縮が可能となります。

### 4 胴込め砕石による大きい効果

胴込め材料に砕石を使用することで擁壁背面の排水機能が確保されます。それにより擁壁背面裏込め材が不要となり背面掘削土量の削減にもなります。



| 呼び名    |     | 1:0.4  |        |        |         |         |         |         | 1:0.5   |        |        |        |        |         |         |          |
|--------|-----|--------|--------|--------|---------|---------|---------|---------|---------|--------|--------|--------|--------|---------|---------|----------|
|        |     | A (mm) | B (mm) | C (mm) | G (㎡/m) | D (m/m) | E (m/m) | T (m/m) | S (㎡/m) | D (mm) | E (mm) | F (mm) | T (mm) | T1 (mm) | S (㎡/m) | S1 (㎡/m) |
| NSS-1型 | A   | 1300   | 1100   | 895    | 1.246   | 964     | 36      | 200     | 0.028   | 1001   | 36     | 43     | 250    | 167     | 0.058   | 0.011    |
|        | B   |        |        |        | 0.623   |         |         |         |         |        |        |        |        |         |         |          |
| NSS-2型 | AH  | 1800   | 1600   | 1174   | 2.606   | 1264    | 186     | 300     | 0.037   | 1312   | 186    | 68     | 370    | 257     | 0.078   | 0.028    |
|        | BH  |        |        |        | 1.303   |         |         |         |         |        |        |        |        |         |         |          |
|        | A B |        |        |        | 1.598   |         |         |         |         |        |        |        |        |         |         |          |
| NSS-3型 | AH  | 2100   | 1900   | 1453   | 3.444   | 1564    | 186     | 350     | 0.046   | 1624   | 186    | 93     | 400    | 262     | 0.098   | 0.053    |
|        | BH  |        |        |        | 1.722   |         |         |         |         |        |        |        |        |         |         |          |
|        | A B |        |        |        | 2.136   |         |         |         |         |        |        |        |        |         |         |          |
| NSS-4型 | BH  | 2400   | 2200   | 1731   | 2.074   | 1864    | 186     | 370     | 0.055   | 1935   | 186    | 117    | 430    | 268     | 0.118   | 0.086    |
|        | B   |        |        |        | 1.269   |         |         |         |         |        |        |        |        |         |         |          |

※T、T1寸法は、安定計算結果により変更あり。

道路・交通・鉄道

カルバート

マンホール

道路・側溝

防護柵基礎

擁壁

補強土

地盤改良

消・融雪

鉄道

その他

住宅・開発

防火水槽

擁壁

建築

その他

防災・水利用

貯留・浸透

防災

雨水活用

水処理

放射能対策

水とみどり

用・排水

ため池

生態系

護岸・護床

ほ場

乳酸菌

ストック

マネジメント

表面補修

目地補修

表面防食

道路橋

熱水洗浄

防火水槽

工法

横引き

推進