

# 連結型ベンチフリューム

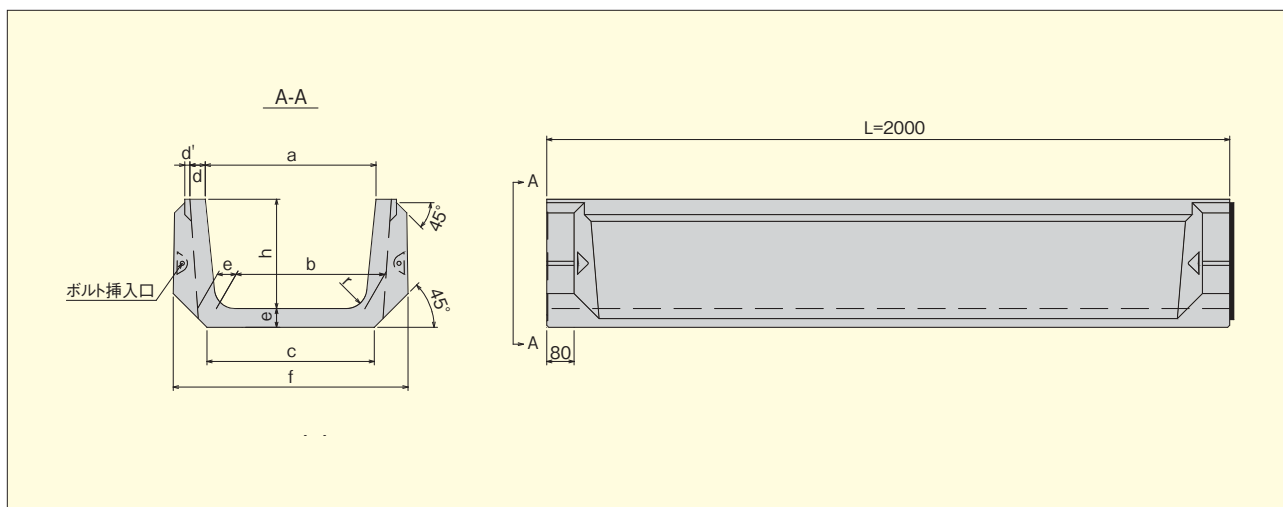
CADデータ

## 概要

連結型ベンチフリュームは、主としてほ場整備、農地造成などにご利用頂ける製品です。接合部はボルト連結工法とし目地離れの抑制効果を持たせた製品であり、専用の暗渠製品、分水柵もご用意させて頂いております。

## 製品規格・寸法

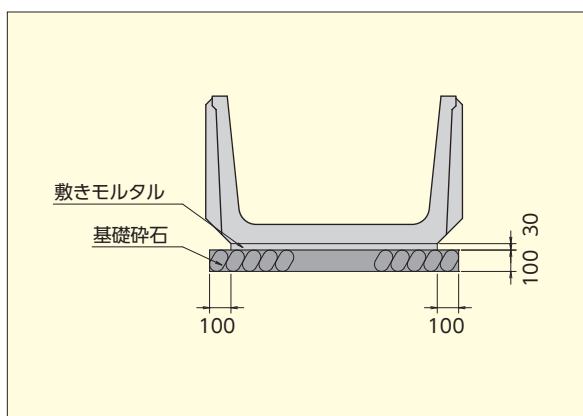
### ●鉄筋コンクリート連結型ベンチフリューム



(mm)

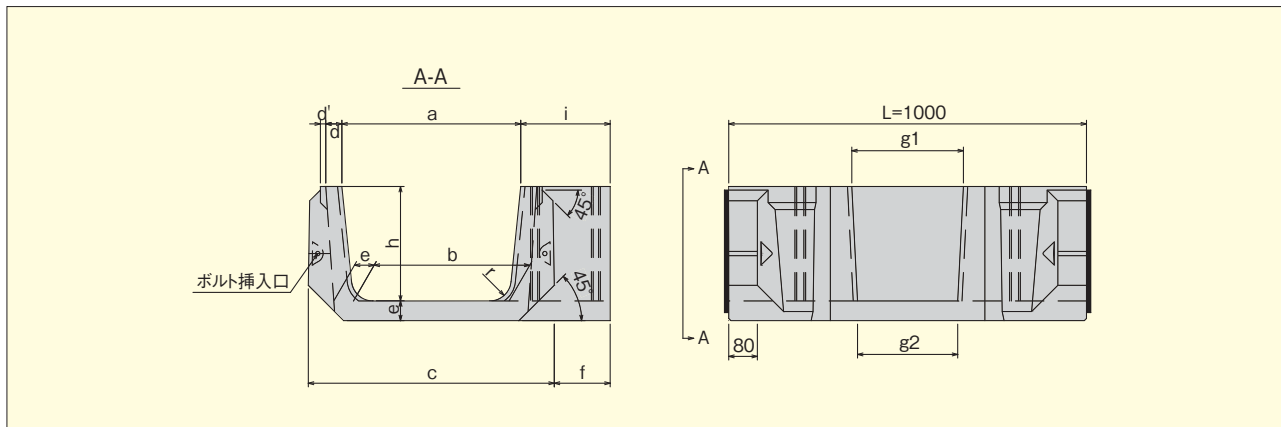
呼び名	寸法 (mm)										参考質量 (kg)
	a	b	c	d	d'	e	f	h	r	L	
300	300	260	300	30	10	40	468	200	40	2000	141
350	350	300	345	35	10	45	519	235	50	2000	183
400	400	345	395	40	15	50	565	260	50	2000	232
450	450	390	440	40	15	50	620	295	50	2000	258
500	500	435	490	45	15	55	688	320	60	2000	314
600	600	520	580	45	15	60	794	380	60	2000	386
700	700	610	680	50	15	70	905	440	70	2000	516
800	800	695	770	50	15	75	1000	490	70	2000	616
900	900	785	870	55	15	85	1100	550	80	2000	775
1000	1000	875	965	55	15	90	1201	600	80	2000	889

## 基礎断面図



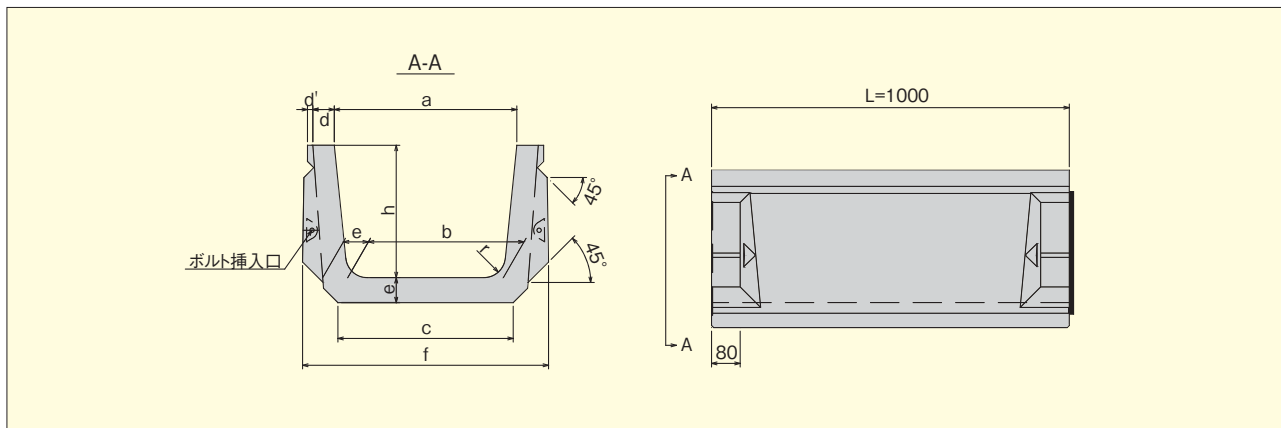
- 道路・交通・鉄道
- カルバート
- マンホール
- 道路・側溝
- 防護柵基礎
- 擁壁
- 補強土
- 地盤改良
- 消融雪
- 鉄道
- その他
- 住宅・開発
- 防火水槽
- 擁壁
- 建築
- その他
- 防災・水利用
- 貯留・浸透
- 防災
- 雨水活用
- 水処理
- 放射能対策
- 水とみどり
- 用排水
- ため池
- 生態系
- 護岸・護床
- ほ場
- 乳酸菌
- ストックマネジメント
- 表面補修
- 目地補修
- 表面防食
- 道路橋
- 熱水洗浄
- 防火水槽
- 工法
- 横引き
- 推進

●鉄筋コンクリート連結型ベンチフリューム(分水)



呼び名	寸法(mm)													参考質量(kg)
	a	b	c	d	d'	e	f	h	r	L	i	g1	g2	
300	300	260	468	30	10	40	166	200	40	1000	250	300	280	100
350	350	300	519	35	10	45	165	235	50	1000	250	303	280	121
400	400	345	565	40	15	50	168	260	50	1000	250	306	280	153
450	450	390	620	40	15	50	165	295	50	1000	250	309	280	164
500	500	435	688	45	15	55	156	320	60	1000	250	312	280	202
600	600	520	794	45	15	60	153	380	60	1000	250	318	280	251
700	700	610	905	50	15	70	147	440	70	1000	250	324	280	318
800	800	695	1000	50	15	75	150	490	70	1000	250	329	280	362
900	900	785	1100	55	15	85	150	550	80	1000	250	335	280	445
1000	1000	875	1201	55	15	90	149	600	80	1000	250	340	280	507

●鉄筋コンクリート連結型暗渠ベンチフリューム



呼び名	寸法(mm)											参考質量(kg)
	a	b	c	d	d'	e	f	h	r	L		
300	310	260	300	40	10	50	468	250	40	1000	100	
350	360	300	345	45	10	55	519	285	50	1000	131	
400	410	345	400	45	15	60	565	310	50	1000	152	
450	460	390	440	55	15	65	620	345	50	1000	189	
500	510	435	490	60	15	70	688	370	60	1000	224	
600	610	520	580	60	15	80	794	430	60	1000	274	
700	710	610	680	65	15	90	905	490	70	1000	355	
800	810	695	770	65	15	95	1000	540	70	1000	423	
900	910	785	870	70	15	100	1100	600	80	1000	498	
1000	1010	875	965	70	15	105	1201	650	80	1000	566	

道路・交通・鉄道

カルバート

マンホール

道路・側溝

防護柵基礎

擁壁

補強土

地盤改良

消融雪

鉄道

その他

住宅・開発

防火水槽

擁壁

建築

その他

防災・水利用

貯留・浸透

防災

雨水活用

水処理

放射能対策

水とみどり

用・排水

ため池

生態系

護岸・護床

ほ場

乳酸菌

ストック

マネジメント

表面補修

目地補修

表面防食

道路橋

熱水洗浄

防火水槽

工法

横引き

推進