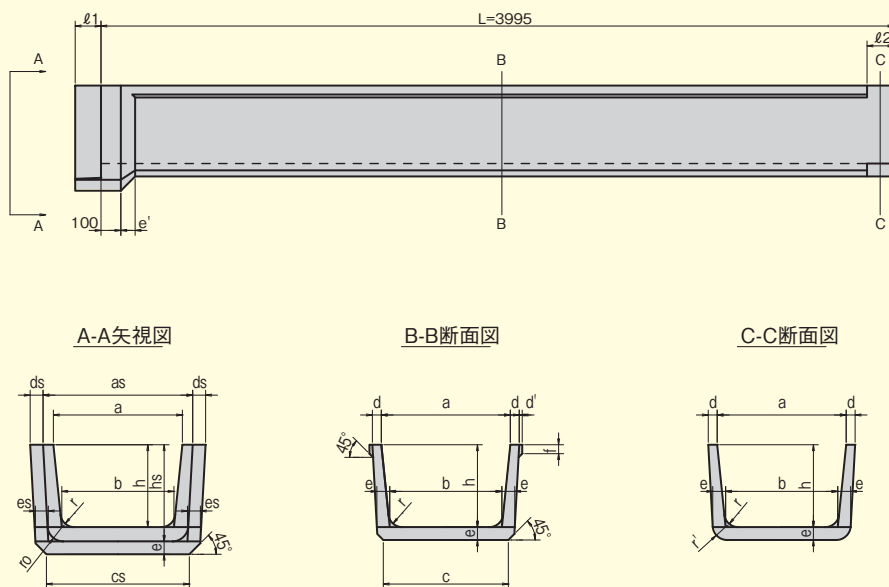


ロングベンチフリューム

概要

ロングベンチフリュームは、主としてほ場整備、農地造成などに用いる用排水路類にご利用頂ける製品です。継手部はソケット付き構造で製品長さを4mとし、専用の分水柵もご用意させて頂いております。

製品規格・寸法



(mm)

| 呼び名 | 寸法(mm) | | | | | | | | | | | | | | | | | | | 参考質量 (kg) | |
|-----|--------|-----|-----|----|----|----|----|-----|----|----|-----|-----|-----|----|----|----|-----|-----|-----|--------------|------|
| | a | b | c | d | d' | e | f | h | r | ro | ro' | as | cs | e' | ds | es | hs | l1 | l2 | | L |
| 250 | 250 | 215 | 250 | 30 | 10 | 35 | 30 | 175 | 30 | 40 | 35 | 320 | 295 | 40 | 35 | 35 | 215 | 100 | 105 | 3995 | 221 |
| 300 | 300 | 260 | 300 | 30 | 10 | 40 | 30 | 200 | 40 | 50 | 45 | 370 | 355 | 45 | 40 | 40 | 245 | 100 | 105 | | 285 |
| 350 | 350 | 300 | 345 | 35 | 10 | 45 | 35 | 235 | 50 | 55 | 49 | 432 | 405 | 51 | 45 | 45 | 286 | 100 | 105 | | 378 |
| 400 | 400 | 345 | 395 | 40 | 15 | 50 | 40 | 260 | 50 | 55 | 49 | 492 | 455 | 56 | 50 | 50 | 316 | 120 | 125 | | 476 |
| 450 | 450 | 390 | 440 | 40 | 15 | 50 | 40 | 295 | 50 | 55 | 49 | 542 | 500 | 56 | 50 | 50 | 351 | 120 | 125 | | 533 |
| 500 | 500 | 435 | 490 | 45 | 15 | 55 | 45 | 320 | 60 | 70 | 64 | 602 | 555 | 61 | 55 | 55 | 381 | 120 | 125 | | 648 |
| 550 | 550 | 475 | 535 | 45 | 15 | 60 | 45 | 355 | 60 | 70 | 64 | 652 | 615 | 66 | 60 | 60 | 421 | 130 | 135 | | 759 |
| 600 | 600 | 520 | 580 | 45 | 15 | 60 | 45 | 380 | 60 | 70 | 64 | 704 | 660 | 67 | 60 | 60 | 447 | 130 | 135 | | 813 |
| 650 | 650 | 565 | 630 | 45 | 15 | 65 | 45 | 415 | 70 | 80 | 73 | 754 | 720 | 72 | 65 | 65 | 487 | 130 | 135 | | 944 |
| 700 | 700 | 610 | 680 | 50 | 15 | 70 | 50 | 440 | 70 | 80 | 73 | 814 | 780 | 77 | 70 | 70 | 517 | 130 | 135 | | 1097 |

※800以上のサイズについてはお問い合わせください

- 道路・交通・鉄道
- カルバート
- マンホール
- 道路・側溝
- 防護柵基礎
- 擁壁
- 補強土
- 地盤改良
- 消・融雪
- 鉄道
- その他
- 住宅・開発
- 防火水槽
- 擁壁
- 建築
- その他
- 防災・水利用
- 貯留・浸透
- 防災
- 雨水活用
- 水処理
- 放射能対策
- 水とみどり
- 用・排水
- ため池
- 生態系
- 護岸・護床
- ほ場
- 乳酸菌
- ストックマネジメント
- 表面補修
- 目地補修
- 表面防食
- 道路橋
- 熱水洗浄
- 防火水槽
- 工法
- 横引き
- 推進