

# 鉄筋コンクリート水路用L形

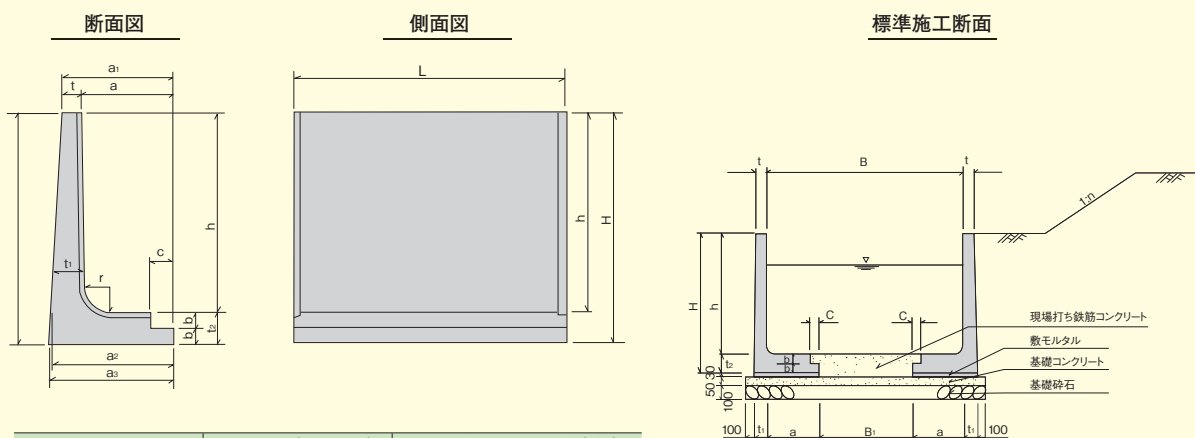
## 概要

一般社団法人農業土木事業協会規格型

鉄筋コンクリート水路用L形は、他の二次製品水路に比して比較的大きな流量を流下させる水路に適しております。

構造は、側壁と底版の一部を構成するL形ブロックを左右両側に設置して、底版を現場打ち鉄筋コンクリートによって連結するため、水路幅を変化させる場合や、左右の側壁に作用する荷重が異なる場合など、比較的容易に対応が可能となります。

## 製品規格・寸法



種類	載荷重 (kN/m <sup>2</sup> )	土の内部摩擦角 (度)
I種	10.0	30
II種	15.0	25
III種	20.0	20

地下水位が高く浮上の恐れがある場合は、プレキャストフーチング対応が可能です。現場条件に合わせて、各種検討致します。

(mm)

呼び名	種類	寸法 (mm)													参考質量 (kg)
		h	a	a <sub>1</sub>	a <sub>2</sub>	a <sub>3</sub>	t	t <sub>1</sub>	t <sub>2</sub>	b	c	r	H	L	
1000	I	1000	420	520	540	542	100	120	120	-	-	80	1120	2000	840
	II														
	III														
1200	I	1200	420	530	560	564	110	140	140	-	-	80	1340	2000	1100
	II														
	III														
1400	I	1400	500	620	655	659	120	155	155	-	-	100	1555	2000	1435
	II														
	III														
1600	I	1600	800	944	980	984	144	180	180	90	100	150	1780	2000	2095
	II														
	III														
1800	I	1800	800	955	1000	1005	155	200	200	100	100	150	2000	2000	2490
	II														
	III														
2000	I	2000	1000	1190	1240	1246	190	240	240	120	100	150	2240	2000	3460
	II														
	III														
2200	I	2200	1000	1209	1260	1266	209	260	260	130	100	150	2460	2000	4025
	II														
	III														
2400	I	2400	1000	1180	1280	1292	180	280	280	140	100	150	2680	2000	4365
	II														
	III														
2600	I	2600	1000	1200	1300	1312	200	300	300	150	100	150	2900	2000	4975
	II														
	III														

※参考質量はII種の質量を記載しています。