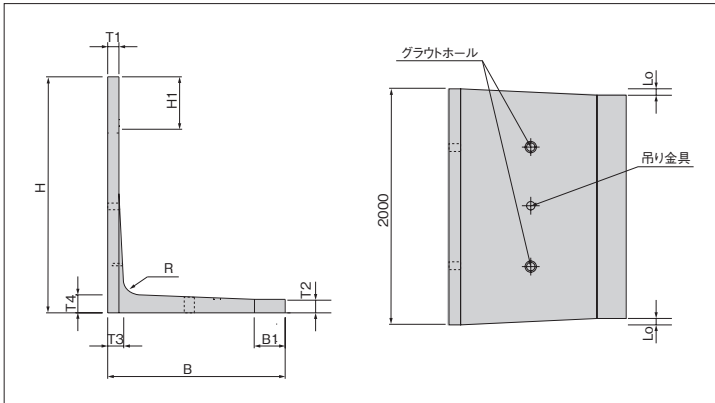
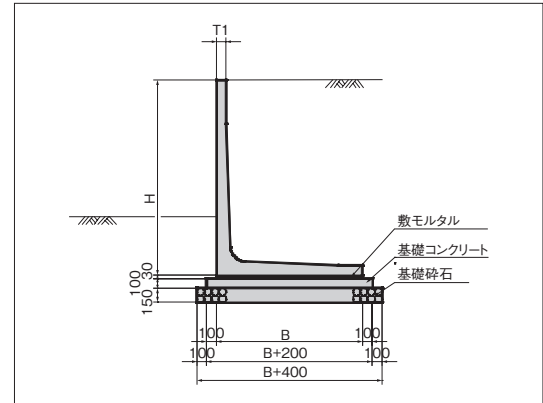


L型ウォール(富山県仕様)

規格寸法



標準施工断面図



(単位: mm)

規格	B		H1	B1		T1	T2		T3	T4	R	Lo		概算質量(kg)	
	Aタイプ	Bタイプ		Aタイプ	Bタイプ		Aタイプ	Bタイプ				Aタイプ	Bタイプ	Aタイプ	Bタイプ
H- 600	550	650	0	0	50	100	82	80	100	100	100	23	25	485	520
H- 700	600	700	0	0	100	100	80	80	100	100	100	25	25	550	585
H- 800	650	750	0	50	150	100	80	80	100	100	100	25	25	610	650
H- 900	700	800	0	100	200	100	80	80	100	100	100	25	25	680	715
H-1000	750	850	0	150	250	100	80	80	100	100	100	25	25	745	780
H-1100	900	1000	50	0	50	100	82	80	110	110	100	24	25	895	930
H-1200	950	1050	150	0	100	100	80	80	110	110	100	25	25	965	1000
H-1300	1000	1100	250	50	150	100	80	80	110	110	100	25	25	1030	1070
H-1400	1050	1150	350	100	200	100	80	80	110	110	100	25	25	1095	1130
H-1500	1100	1200	450	150	250	100	80	80	110	110	100	25	25	1165	1200
H-1600	1200	1300	50	0	50	100	102	100	150	150	150	48	50	1585	1630
H-1700	1250	1350	150	0	100	100	100	100	150	150	150	50	50	1655	1700
H-1800	1300	1400	250	50	150	100	100	100	150	150	150	50	50	1725	1765
H-1900	1350	1450	350	100	200	100	100	100	150	150	150	50	50	1805	1845
H-2000	1400	1500	450	150	250	100	100	100	150	150	150	50	50	1870	1915
H-2100	1500	1600	50	0	50	100	103	100	190	190	150	48	50	2385	2430
H-2200	1550	1650	150	0	100	100	100	100	190	190	150	50	50	2455	2500
H-2300	1600	1700	250	50	150	100	100	100	190	190	150	50	50	2525	2570
H-2400	1650	1750	350	100	200	100	100	100	190	190	150	50	50	2605	2650
H-2500	1700	1800	450	150	250	100	100	100	190	190	150	50	50	2675	2720
H-2600	1800	1900	50	0	50	100	104	100	230	230	200	49	50	3350	3395
H-2700	1850	1950	150	0	100	100	100	100	230	230	200	50	50	3420	3470
H-2800	1900	2000	250	50	150	100	100	100	230	230	200	50	50	3490	3540
H-2900	1950	2050	350	100	200	100	100	100	230	230	200	50	50	3585	3630
H-3000	2000	2100	450	150	250	100	100	100	230	230	200	50	50	3650	3700

※上記規格以外についても、設計製作致しますので、ご相談ください。

※模様付き製品も製作可能です。ご相談ください。

必要地耐力

(単位:kN/m²)

擁壁高さ H	600	700	800	900	1000	1100	1200	1300	1400	1500	1600	1700	1800
必要地耐力	Aタイプ	28	33	38	43	47	48	52	56	61	65	72	76
	Bタイプ	27	32	37	41	46	47	51	56	60	64	71	76

擁壁高さ H	1900	2000	2100	2200	2300	2400	2500	2600	2700	2800	2900	3000
必要地耐力	Aタイプ	80	84	87	91	95	99	103	106	110	114	122
	Bタイプ	80	84	87	91	95	100	104	107	111	115	124

カルバート

道路・側溝

防護柵基礎

擁

壁

補強土

地盤改良

消・融雪

その他

基礎材数量

(施工延長10m当り)

		600		700		800		900		1000		1100		1200	
		Aタイプ	Bタイプ	Aタイプ	Bタイプ	Aタイプ	Bタイプ	Aタイプ	Bタイプ	Aタイプ	Bタイプ	Aタイプ	Bタイプ	Aタイプ	Bタイプ
基礎 寸法	基礎コンクリート幅 (mm)	750	850	800	900	850	950	900	1000	950	1050	1100	1200	1150	1250
	基礎砕石幅 (mm)	950	1050	1000	1100	1050	1150	1100	1200	1150	1250	1300	1400	1350	1450
	基礎厚 (mm)	100	100	100	100	100	100	100	100	100	100	100	100	100	100
	砕石厚 (mm)	150	150	150	150	150	150	150	150	150	150	150	150	150	150
	モルタル厚 (mm)	30		30		30		30		30		30		30	
基礎 材料	製品 (個)	5		5		5		5		5		5		5	
	基礎型枠 (m ²)	2.000	2.000	2.000	2.000	2.000	2.000	2.000	2.000	2.000	2.000	2.000	2.000	2.000	2.000
	基礎コンクリート (m ³)	0.750	0.850	0.800	0.900	0.850	0.950	0.900	1.000	0.950	1.050	1.100	1.200	1.150	1.250
	基礎材 (m ²)	9.500	10.500	10.000	11.000	10.500	11.500	11.000	12.000	11.500	12.500	13.000	14.000	13.500	14.500
	基礎材 (m ³)	1.425	1.575	1.500	1.650	1.575	1.725	1.650	1.800	1.725	1.875	1.950	2.100	2.025	2.175
		1300		1400		1500		1600		1700		1800		1900	
		Aタイプ	Bタイプ	Aタイプ	Bタイプ	Aタイプ	Bタイプ	Aタイプ	Bタイプ	Aタイプ	Bタイプ	Aタイプ	Bタイプ	Aタイプ	Bタイプ
基礎 寸法	基礎コンクリート幅 (mm)	1200	1300	1250	1350	1300	1400	1400	1500	1450	1550	1500	1600	1550	1650
	基礎砕石幅 (mm)	1400	1500	1450	1550	1500	1600	1600	1700	1650	1750	1700	1800	1750	1850
	基礎厚 (mm)	100	100	100	100	100	100	100	100	100	100	100	100	100	100
	砕石厚 (mm)	150	150	150	150	150	150	150	150	150	150	150	150	150	150
	モルタル厚 (mm)	30		30		30		30		30		30		30	
基礎 材料	製品 (個)	5		5		5		5		5		5		5	
	基礎型枠 (m ²)	2.000	2.000	2.000	2.000	2.000	2.000	2.000	2.000	2.000	2.000	2.000	2.000	2.000	2.000
	基礎コンクリート (m ³)	1.200	1.300	1.250	1.350	1.300	1.400	1.400	1.500	1.450	1.550	1.500	1.600	1.550	1.650
	基礎材 (m ²)	14.000	15.000	14.500	15.500	15.000	16.000	16.000	17.000	16.500	17.500	17.000	18.000	17.500	18.500
	基礎材 (m ³)	2.100	2.250	2.175	2.325	2.250	2.400	2.400	2.550	2.475	2.625	2.550	2.700	2.625	2.775
		2000		2100		2200		2300		2400		2500		2600	
		Aタイプ	Bタイプ	Aタイプ	Bタイプ	Aタイプ	Bタイプ	Aタイプ	Bタイプ	Aタイプ	Bタイプ	Aタイプ	Bタイプ	Aタイプ	Bタイプ
基礎 寸法	基礎コンクリート幅 (mm)	1600	1700	1700	1800	1750	1850	1800	1900	1850	1950	1900	2000	2000	2100
	基礎砕石幅 (mm)	1800	1900	1900	2000	1950	2050	2000	2100	2050	2150	2100	2200	2200	2300
	基礎厚 (mm)	100	100	100	100	100	100	100	100	100	100	100	100	100	100
	砕石厚 (mm)	150	150	150	150	150	150	150	150	150	150	150	150	150	150
	モルタル厚 (mm)	30		30		30		30		30		30		30	
基礎 材料	製品 (個)	5		5		5		5		5		5		5	
	基礎型枠 (m ²)	2.000	2.000	2.000	2.000	2.000	2.000	2.000	2.000	2.000	2.000	2.000	2.000	2.000	2.000
	基礎コンクリート (m ³)	1.600	1.700	1.700	1.800	1.750	1.850	1.800	1.900	1.850	1.950	1.900	2.000	2.000	2.100
	基礎材 (m ²)	18.000	19.000	19.000	20.000	19.500	20.500	20.000	21.000	20.500	21.500	21.000	22.000	22.000	23.000
	基礎材 (m ³)	2.700	2.850	2.850	3.000	2.925	3.075	3.000	3.150	3.075	3.225	3.150	3.300	3.300	3.450
		2700		2800		2900		3000							
		Aタイプ	Bタイプ	Aタイプ	Bタイプ	Aタイプ	Bタイプ	Aタイプ	Bタイプ						
基礎 寸法	基礎コンクリート幅 (mm)	2050	2150	2100	2200	2150	2250	2200	2300						
	基礎砕石幅 (mm)	2250	2350	2300	2400	2350	2450	2400	2500						
	基礎厚 (mm)	100	100	100	100	100	100	100	100						
	砕石厚 (mm)	150	150	150	150	150	150	150	150						
	モルタル厚 (mm)	30		30		30		30							
基礎 材料	製品 (個)	5		5		5		5							
	基礎型枠 (m ²)	2.000	2.000	2.000	2.000	2.000	2.000	2.000	2.000						
	基礎コンクリート (m ³)	2.050	2.150	2.100	2.200	2.150	2.250	2.200	2.300						
	基礎材 (m ²)	22.500	23.500	23.000	24.000	23.500	24.500	24.000	25.000						
	基礎材 (m ³)	3.375	3.525	3.450	3.600	3.525	3.675	3.600	3.750						

カルバート

道路・側溝

防護柵基礎

擁

壁

補強土

地盤改良

消・融雪

その他