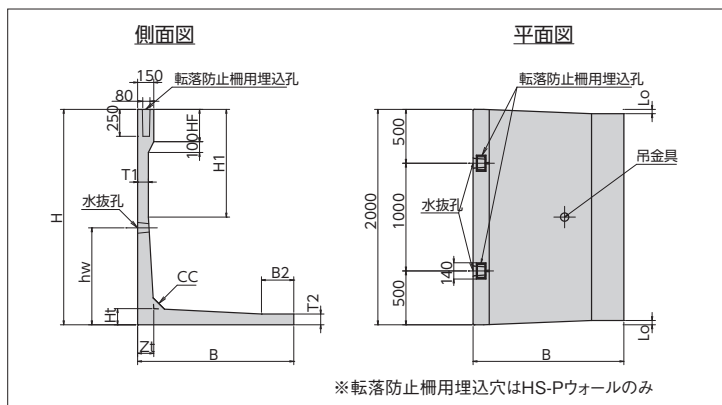
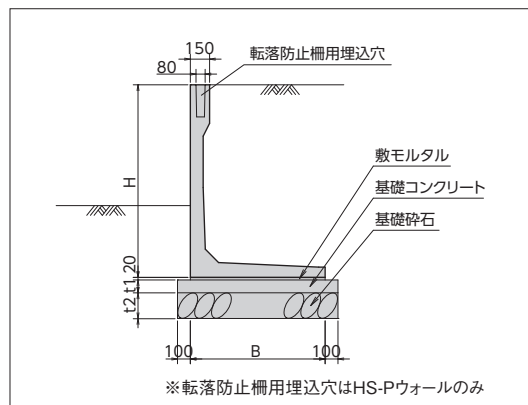


HS-Wウォール, HS-Pウォール

規格寸法



標準施工断面図



規格	B		Ht	H1	Zt	T1	T2	B2		CC	Lo	HF	hw	概算質量(kg)	
	SS	SC						SS	SC					SS	SC
H- 600	650	800	80	-	80	80	80	150	300	100	25	300	500	565	620
H- 700	700	850	80	-	80	80	80	200	350	100	25	300	500	620	675
H- 800	750	900	80	-	80	80	80	250	400	100	25	300	650	680	735
H- 900	800	950	80	-	80	80	80	150	300	100	25	300	750	735	790
H-1000	850	1000	80	-	80	80	80	200	350	100	25	300	500	795	850
H-1100	950	1050	80	-	80	80	80	300	400	100	25	300	500	870	910
H-1200	1000	1100	90	800	90	80	80	150	250	100	40	300	700	945	980
H-1300	1050	1150	90	900	90	80	80	200	300	100	40	300	700	1005	1040
H-1400	1100	1200	90	1000	90	80	80	250	350	100	40	300	700	1065	1100
H-1500	1150	1250	120	800	120	100	80	150	250	100	40	300	900	1300	1335
H-1600	1250	1300	120	900	120	100	80	250	300	100	40	300	900	1385	1405
H-1700	1300	1350	120	1000	120	100	80	300	350	100	40	300	900	1455	1470
H-1800	1350	1400	150	800	150	100	100	200	250	100	40	300	900	1740	1760
H-1900	1400	1450	150	900	150	100	100	250	300	100	40	300	900	1810	1835
H-2000	1450	1500	150	1000	150	100	100	300	350	100	40	300	900	1890	1910
H-2100	1550	1550	190	800	190	100	100	200	200	150	40	300	1100	2285	2285
H-2200	1600	1600	190	900	190	100	100	250	250	150	40	300	1100	2360	2360
H-2300	1650	1650	190	1000	190	100	100	300	300	150	40	300	1100	2430	2430
H-2400	1700	1700	190	1100	190	100	100	350	350	150	40	300	1100	2515	2515
H-2500	1750	1750	190	1200	190	100	100	400	400	150	40	300	1100	2590	2590
H-2600	1850	1850	230	150	230	100	100	200	200	150	40	300	1200	3335	3335
H-2700	1900	1900	230	250	230	100	100	250	250	150	40	300	1200	3410	3410
H-2800	1950	1950	230	350	230	100	100	300	300	150	40	300	1200	3485	3485
H-2900	2000	2000	230	450	230	100	100	350	350	150	40	300	1200	3565	3565
H-3000	2050	2050	230	550	230	100	100	400	400	150	40	300	1200	3645	3645

※ 上記規格以外についても、設計製作致しますので、ご相談ください。

必要地耐力

(単位: kN/m²)

擁壁高さH	600	700	800	900	1000	1100	1200	1300	1400	1500	
必要地耐力	SS	26	30	35	39	44	47	51	56	60	
	SC	23	27	31	35	40	44	48	52	56	
擁壁高さH	1600	1700	1800	1900	2000	2100	2200	2300	2400	2500	
必要地耐力	SS	68	72	77	81	85	88	92	97	101	
	SC	66	70	74	79	83	88	92	97	101	
擁壁高さH	2600	2700	2800	2900	3000						
必要地耐力	SS	108	113	117	121	125					
	SC	108	113	117	121	125					

カルバート

道路・側溝

防護柵基礎

擁壁

補強土

地盤改良

消・融雪

その他

基礎材数量

(施工延長10m当り)

		600		700		800		900		1000		1100	
		SS	SC	SS	SC	SS	SC	SS	SC	SS	SC	SS	SC
基礎寸法	基礎コンクリート幅 (mm)	850	1000	900	1050	950	1100	1000	1150	1050	1200	1150	1250
	基礎厚 (mm)	100	100	100	100	100	100	100	100	100	100	100	100
	砕石厚 (mm)	200	200	200	200	200	200	200	200	200	200	200	200
	モルタル厚 (mm)	20		20		20		20		20		20	
基礎材料	製品 (個)	5		5		5		5		5		5	
	基礎型枠 (m ²)	2.000	2.000	2.000	2.000	2.000	2.000	2.000	2.000	2.000	2.000	2.000	2.000
	基礎コンクリート (m ³)	0.850	1.000	0.900	1.050	0.950	1.100	1.000	1.150	1.050	1.200	1.150	1.250
	基礎材 (m ²)	8.500	10.000	9.000	10.500	9.500	11.000	10.000	11.500	10.500	12.000	11.500	12.500
基礎材 (m ³)	1.700	2.000	1.800	2.100	1.900	2.200	2.000	2.300	2.100	2.400	2.300	2.500	

		1200		1300		1400		1500		1600		1700	
		SS	SC	SS	SC	SS	SC	SS	SC	SS	SC	SS	SC
基礎寸法	基礎コンクリート幅 (mm)	1200	1300	1250	1350	1300	1400	1350	1450	1450	1500	1500	1550
	基礎厚 (mm)	100	100	100	100	100	100	100	100	100	100	100	100
	砕石厚 (mm)	200	200	200	200	200	200	200	200	200	200	200	200
	モルタル厚 (mm)	20		20		20		20		20		20	
基礎材料	製品 (個)	5		5		5		5		5		5	
	基礎型枠 (m ²)	2.000	2.000	2.000	2.000	2.000	2.000	2.000	2.000	2.000	2.000	2.000	2.000
	基礎コンクリート (m ³)	1.200	1.300	1.250	1.350	1.300	1.400	1.350	1.450	1.450	1.500	1.500	1.550
	基礎材 (m ²)	12.000	13.000	12.500	13.500	13.000	14.000	13.500	14.500	14.500	15.000	15.000	15.500
基礎材 (m ³)	2.400	2.600	2.500	2.700	2.600	2.800	2.700	2.900	2.900	3.000	3.000	3.100	

		1800		1900		2000		2100		2200		2300	
		SS	SC	SS	SC	SS	SC	SS	SC	SS	SC	SS	SC
基礎寸法	基礎コンクリート幅 (mm)	1550	1600	1600	1650	1650	1700	1750	1750	1800	1800	1850	1850
	基礎厚 (mm)	100	100	100	100	100	100	150	150	150	150	150	150
	砕石厚 (mm)	200	200	200	200	200	200	200	200	200	200	200	200
	モルタル厚 (mm)	20		20		20		20		20		20	
基礎材料	製品 (個)	5		5		5		5		5		5	
	基礎型枠 (m ²)	2.000	2.000	2.000	2.000	2.000	2.000	3.000	3.000	3.000	3.000	3.000	3.000
	基礎コンクリート (m ³)	1.550	1.600	1.600	1.650	1.650	1.700	2.625	2.625	2.700	2.700	2.775	2.775
	基礎材 (m ²)	15.500	16.000	16.000	16.500	16.500	17.000	17.500	17.500	18.000	18.000	18.500	18.500
基礎材 (m ³)	3.100	3.200	3.200	3.300	3.300	3.400	3.500	3.500	3.600	3.600	3.700	3.700	

		2400		2500		2600		2700		2800		2900	
		SS	SC	SS	SC	SS	SC	SS	SC	SS	SC	SS	SC
基礎寸法	基礎コンクリート幅 (mm)	1900	1900	1950	1950	2050	2050	2100	2100	2150	2150	2200	2200
	基礎厚 (mm)	150	150	150	150	150	150	150	150	150	150	150	150
	砕石厚 (mm)	200	200	200	200	200	200	200	200	200	200	200	200
	モルタル厚 (mm)	20		20		20		20		20		20	
基礎材料	製品 (個)	5		5		5		5		5		5	
	基礎型枠 (m ²)	3.000	3.000	3.000	3.000	3.000	3.000	3.000	3.000	3.000	3.000	3.000	3.000
	基礎コンクリート (m ³)	2.850	2.850	2.925	2.925	3.075	3.075	3.150	3.150	3.225	3.225	3.300	3.300
	基礎材 (m ²)	19.000	19.000	19.500	19.500	20.500	20.500	21.000	21.000	21.500	21.500	22.000	22.000
基礎材 (m ³)	3.800	3.800	3.900	3.900	4.100	4.100	4.200	4.200	4.300	4.300	4.400	4.400	

		3000	
		SS	SC
基礎寸法	基礎コンクリート幅 (mm)	2250	2250
	基礎厚 (mm)	150	150
	砕石厚 (mm)	200	200
	モルタル厚 (mm)		
基礎材料	製品 (個)		
	基礎型枠 (m ²)	3.000	3.000
	基礎コンクリート (m ³)	3.375	3.375
	基礎材 (m ²)	22.500	22.500
基礎材 (m ³)	4.500	4.500	

●基礎厚寸法表

(単位:mm)

	基礎コンクリート t1	基礎砕石 t2
H-600~2000	100	200
H-2100~3000	150	