

HSウォール

カルバート

道路・側溝

防護柵基礎

擁壁

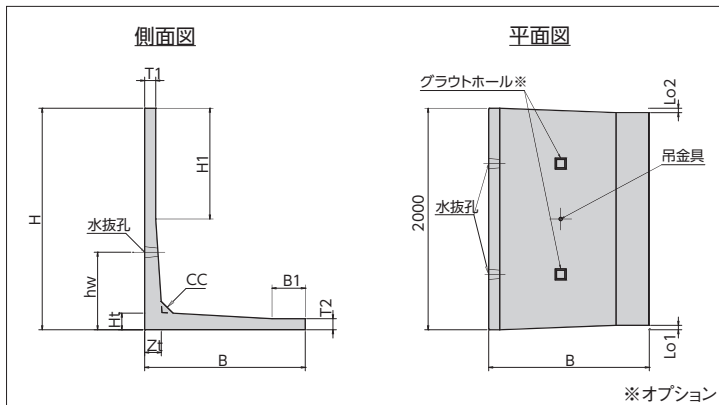
補強土

地盤改良

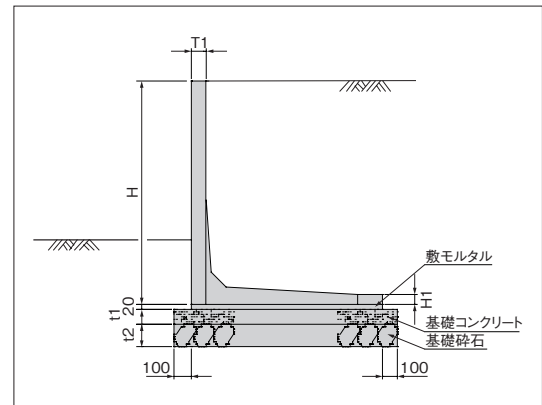
消・融雪

その他

規格寸法



標準施工断面図



(単位：mm)

規格	B		Ht	H1	Zt	T1	T2	B1		CC	Lo1	Lo2	hw	概算質量 (kg)	
	SS	SC						SS	SC					SS	SC
H- 600	650	800	80	-	80	80	80	150	300	100	25	25	500	455	510
H- 700	700	850	80	-	80	80	80	200	350	100	25	25	500	510	565
H- 800	750	900	80	-	80	80	80	250	400	100	25	25	500	565	620
H- 900	800	950	80	-	80	80	80	150	300	100	25	25	500	625	680
H-1000	850	1000	80	-	80	80	80	200	350	100	25	25	500	685	740
H-1100	900	1050	80	-	80	80	80	250	400	100	25	25	500	740	795
H-1200	1000	1100	90	800	90	80	80	150	250	100	40	40	700	835	870
H-1300	1050	1150	90	900	90	80	80	200	300	100	40	40	700	890	925
H-1400	1100	1200	90	1000	90	80	80	250	350	100	40	40	700	950	990
H-1500	1150	1250	120	800	120	100	80	150	250	100	40	40	900	1220	1255
H-1600	1250	1300	120	900	120	100	80	250	300	100	40	40	900	1305	1325
H-1700	1300	1350	120	1000	120	100	80	300	350	100	40	40	900	1375	1390
H-1800	1350	1400	150	800	150	100	100	200	250	100	40	40	900	1660	1680
H-1900	1400	1450	150	900	150	100	100	250	300	100	40	40	900	1730	1755
H-2000	1450	1500	150	1000	150	100	100	300	350	100	40	40	900	1810	1830
H-2100	1550	1550	190	800	190	100	100	200	200	150	40	40	1100	2205	2205
H-2200	1600	1600	190	900	190	100	100	250	250	150	40	40	1100	2280	2280
H-2300	1650	1650	190	1000	190	100	100	300	300	150	40	40	1100	2350	2350
H-2400	1700	1700	190	1100	190	100	100	350	350	150	40	40	1100	2435	2435
H-2500	1750	1750	190	1200	190	100	100	400	400	150	40	40	1100	2510	2510
H-2600	1850	1850	230	150	230	100	100	200	200	150	40	40	1200	3255	3255
H-2700	1900	1900	230	250	230	100	100	250	250	150	40	40	1200	3330	3330
H-2800	1950	1950	230	350	230	100	100	300	300	150	40	40	1200	3405	3405
H-2900	2000	2000	230	450	230	100	100	350	350	150	40	40	1200	3485	3485
H-3000	2050	2050	230	550	230	100	100	400	400	150	40	40	1200	3565	3565
H-3250	2200	2200	280	1050	280	130	130	350	350	150	-	100	1000	4620	4620
H-3500	2350	2350	280	1300	280	130	130	500	500	150	-	100	1000	4915	4915
H-3750	2500	2500	340	1050	340	130	130	350	350	150	-	100	1250	6065	6065
H-4000	2650	2650	340	1300	340	130	130	500	500	150	-	100	1250	6310	6310
H-4250	2800	2800	400	1050	400	130	130	350	350	150	-	100	1500	7680	7680
H-4500	2950	2950	400	1300	400	130	130	500	500	150	-	100	1500	7995	7995
H-4750	3100	3100	460	1050	460	130	150	350	350	150	-	100	1750	9720	9720
H-5000	3250	3250	460	1300	460	130	150	500	500	150	-	100	1750	10030	10030

※上記規格以外についても、設計製作致しますので、ご相談ください。
 ※模様付き製品も製作可能です。ご相談ください。

必要地耐力

(単位:kN/m²)

擁壁高さ H	600	700	800	900	1000	1100	1200	1300	1400	1500	1600	1700	1800	
必要地耐力	SS	28	33	37	42	46	51	53	58	62	66	69	73	78
	SC	26	29	33	37	41	46	50	54	58	62	67	71	75
擁壁高さ H	1900	2000	2100	2200	2300	2400	2500	2600	2700	2800	2900	3000	3250	
必要地耐力	SS	82	86	89	93	98	102	106	109	113	118	122	126	136
	SC	80	84	89	93	98	102	106	109	113	118	122	126	136
擁壁高さ H	3500	3750	4000	4250	4500	4750	5000							
必要地耐力	SS	145	156	165	176	185	195	205						
	SC	145	156	165	176	185	195	205						

基礎材数量

(施工延長10m当り)

		600		700		800		900		1000		1100		1200	
		SS	SC	SS	SC	SS	SC	SS	SC	SS	SC	SS	SC	SS	SC
基礎寸法	基礎コンクリート幅 (mm)	850	1000	900	1050	950	1100	1000	1150	1050	1200	1100	1250	1200	1300
	基礎厚 (mm)	100	100	100	100	100	100	100	100	100	100	100	100	100	100
	砕石厚 (mm)	200	200	200	200	200	200	200	200	200	200	200	200	200	200
	モルタル厚 (mm)	20		20		20		20		20		20		20	
基礎材料	製品 (個)	5		5		5		5		5		5		5	
	基礎型枠 (m ²)	2.000	2.000	2.000	2.000	2.000	2.000	2.000	2.000	2.000	2.000	2.000	2.000	2.000	2.000
	基礎コンクリート (m ³)	0.850	1.000	0.900	1.050	0.950	1.100	1.000	1.150	1.050	1.200	1.100	1.250	1.200	1.300
	基礎材 (m ²)	8.500	10.000	9.000	10.500	9.500	11.000	10.000	11.500	10.500	12.000	11.000	12.500	12.000	13.000
	基礎材 (m ³)	1.700	2.000	1.800	2.100	1.900	2.200	2.000	2.300	2.100	2.400	2.200	2.500	2.400	2.600

		1300		1400		1500		1600		1700		1800		1900	
		SS	SC	SS	SC	SS	SC	SS	SC	SS	SC	SS	SC	SS	SC
基礎寸法	基礎コンクリート幅 (mm)	1250	1350	1300	1400	1350	1450	1450	1500	1500	1550	1550	1600	1600	1650
	基礎厚 (mm)	100	100	100	100	100	100	100	100	100	100	100	100	100	100
	砕石厚 (mm)	200	200	200	200	200	200	200	200	200	200	200	200	200	200
	モルタル厚 (mm)	20		20		20		20		20		20		20	
基礎材料	製品 (個)	5		5		5		5		5		5		5	
	基礎型枠 (m ²)	2.000	2.000	2.000	2.000	2.000	2.000	2.000	2.000	2.000	2.000	2.000	2.000	2.000	2.000
	基礎コンクリート (m ³)	1.250	1.350	1.300	1.400	1.350	1.450	1.450	1.500	1.500	1.550	1.550	1.600	1.600	1.650
	基礎材 (m ²)	12.500	13.500	13.000	14.000	13.500	14.500	14.500	15.000	15.000	15.500	15.500	16.000	16.000	16.500
	基礎材 (m ³)	2.500	2.700	2.600	2.800	2.700	2.900	2.900	3.000	3.000	3.100	3.100	3.200	3.200	3.300

		2000		2100		2200		2300		2400		2500		2600	
		SS	SC	SS	SC	SS	SC	SS	SC	SS	SC	SS	SC	SS	SC
基礎寸法	基礎コンクリート幅 (mm)	1650	1700	1750	1750	1800	1800	1850	1850	1900	1900	1950	1950	2050	2050
	基礎厚 (mm)	100	100	150	150	150	150	150	150	150	150	150	150	150	150
	砕石厚 (mm)	200	200	200	200	200	200	200	200	200	200	200	200	200	200
	モルタル厚 (mm)	20		20		20		20		20		20		20	
基礎材料	製品 (個)	5		5		5		5		5		5		5	
	基礎型枠 (m ²)	2.000	2.000	3.000	3.000	3.000	3.000	3.000	3.000	3.000	3.000	3.000	3.000	3.000	3.000
	基礎コンクリート (m ³)	1.650	1.700	2.625	2.625	2.700	2.700	2.775	2.775	2.850	2.850	2.925	2.925	3.075	3.075
	基礎材 (m ²)	16.500	17.000	17.500	17.500	18.000	18.000	18.500	18.500	19.000	19.000	19.500	19.500	20.500	20.500
	基礎材 (m ³)	3.300	3.400	3.500	3.500	3.600	3.600	3.700	3.700	3.800	3.800	3.900	3.900	4.100	4.100

		2700		2800		2900		3000		3250		3500		3750	
		SS	SC	SS	SC	SS	SC	SS	SC	SS	SC	SS	SC	SS	SC
基礎寸法	基礎コンクリート幅 (mm)	2100	2100	2150	2150	2200	2200	2250	2250	2400	2400	2550	2550	2700	2700
	基礎厚 (mm)	150	150	150	150	150	150	150	150	150	150	150	150	150	150
	砕石厚 (mm)	200	200	200	200	200	200	200	200	200	200	200	200	200	200
	モルタル厚 (mm)	20		20		20		20		20		20		20	
基礎材料	製品 (個)	5		5		5		5		5		5		5	
	基礎型枠 (m ²)	3.000	3.000	3.000	3.000	3.000	3.000	3.000	3.000	3.000	3.000	3.000	3.000	3.000	3.000
	基礎コンクリート (m ³)	3.150	3.150	3.225	3.225	3.300	3.300	3.375	3.375	3.600	3.600	3.825	3.825	4.050	4.050
	基礎材 (m ²)	21.000	21.000	21.500	21.500	22.000	22.000	22.500	22.500	24.000	24.000	25.500	25.500	27.000	27.000
	基礎材 (m ³)	4.200	4.200	4.300	4.300	4.400	4.400	4.500	4.500	4.800	4.800	5.100	5.100	5.400	5.400

		4000		4250		4500		4750		5000	
		SS	SC	SS	SC	SS	SC	SS	SC	SS	SC
基礎寸法	基礎コンクリート幅 (mm)	2850	2850	3000	3000	3150	3150	3300	3300	3450	3450
	基礎厚 (mm)	150	150	150	150	150	150	150	150	150	150
	砕石厚 (mm)	200	200	200	200	200	200	200	200	200	200
	モルタル厚 (mm)	20		20		20		20		20	
基礎材料	製品 (個)	5		5		5		5		5	
	基礎型枠 (m ²)	3.000	3.000	3.000	3.000	3.000	3.000	3.000	3.000	3.000	3.000
	基礎コンクリート (m ³)	4.275	4.275	4.500	4.500	4.725	4.725	4.950	4.950	5.175	5.175
	基礎材 (m ²)	28.500	28.500	30.000	30.000	31.500	31.500	33.000	33.000	34.500	34.500
	基礎材 (m ³)	5.700	5.700	6.000	6.000	6.300	6.300	6.600	6.600	6.900	6.900

壁面化粧例(オプション)



※標準仕様は滑面(壁面化粧なし)となります

●基礎厚寸法表

(単位:mm)

	基礎コンクリート t1	基礎砕石 t2
H-600~2000	100	200
H-2100~5000	150	