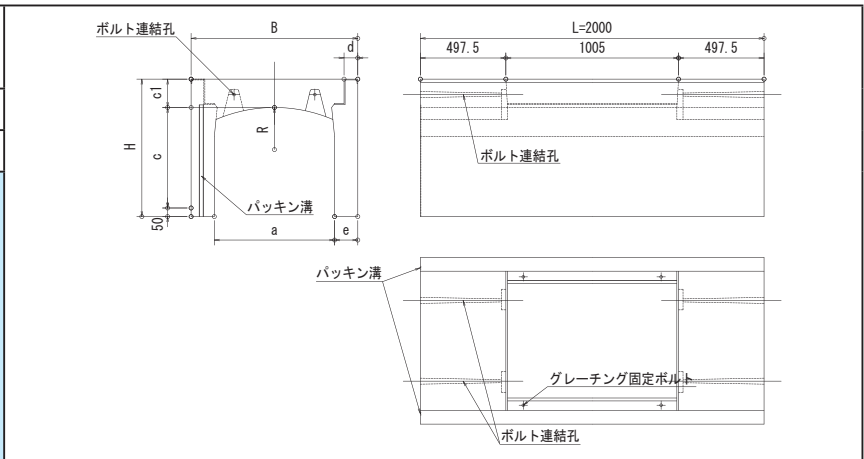


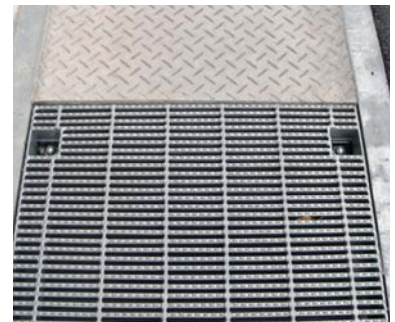
横断幅広製品 T-25 横断走行用 内幅700~1000



呼び名 (幅ax高)	各部の寸法(mm)							参考質量 (kg) L=2000	
	B	H	c	c1	d	e	R		
700	500		700	485				1190	
	600		800	585				1320	
	700		900	685				1445	
	800		1000	785				1575	
	900		1100	885				1700	
	1000		1200	985				1830	
	1100	970	1300	1085	165	80	135	860	1955
	1200		1400	1185					2085
	1300		1500	1285					2210
	1400		1600	1385					2345
	1500		1700	1485					2510
1600		1800	1585					2640	
1700		1900	1685					2770	
800	600		810	585				1445	
	700		910	685				1580	
	800		1010	785				1710	
	900		1110	885				1845	
	1000		1210	985				1975	
	1100		1310	1085				2105	
	1200	1080	1410	1185	175	85	140	990	2240
	1300		1510	1285					2370
	1400		1610	1385					2505
	1500		1710	1485					2680
	1600		1810	1585					2815
1700		1910	1685					2950	
1800		2010	1785					3085	

呼び名 (幅ax高)	各部の寸法(mm)							参考質量 (kg) L=2000	
	B	H	c	c1	d	e	R		
900	700		920	685				1710	
	800		1020	785				1850	
	900	1190	1120	885	185	90	145	1120	1985
	1000		1220	985					2120
	1100		1320	1085					2255
	1200		1420	1185					2395
	1000	800		1030	785				2000
900			1130	885				2140	
1000			1230	985				2280	
1100		1300	1330	1085	195	95	150	1250	2420
1200			1430	1185					2560
1300			1530	1285					2705
1400			1630	1385					2845

※横断製品は、すべてボルト固定グレーチングとなります。



カルバート

道路・側溝

防護柵基礎

擁壁

補強土

地盤改良

消融雪

その他