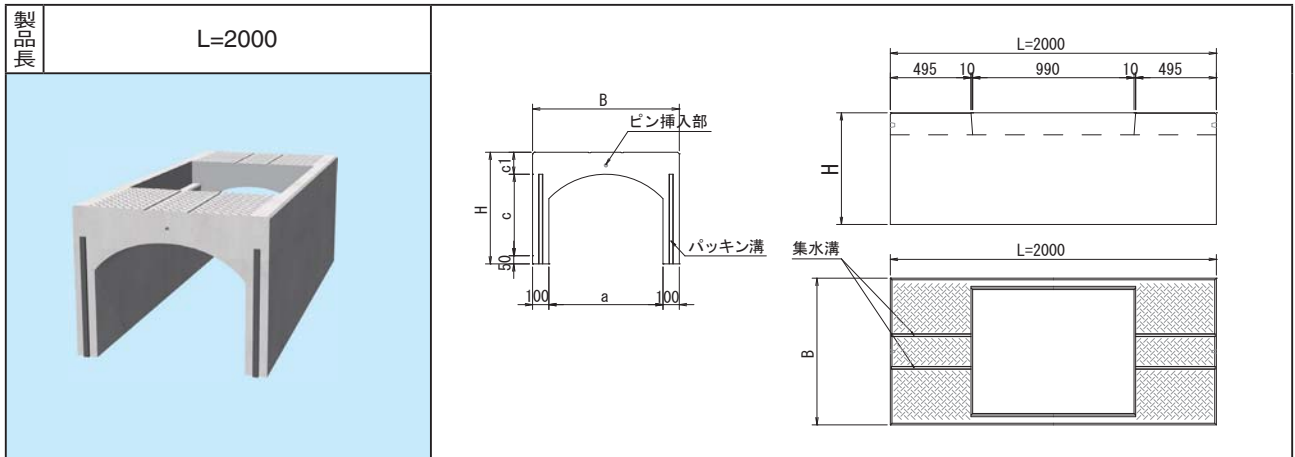


W-Win側溝 700~1000

標準品 T-25 縦断走行用 内幅700~1000



呼び名 (幅a×高c)	各部の寸法(mm)			参考質量 (kg)
	H	B	c1	
700	500	685		930
	600	785		1025
	700	885		1115
	800	985		1210
	900	1085		1305
	1000	1185		1400
	1100	1285	900	1505
	1200	1385		1605
	1300	1485		1700
	1400	1585		1800
	1500	1685		1905
	1600	1785		2015
1700	1885		2130	
800	600	795		1095
	700	895		1185
	800	995		1280
	900	1095		1375
	1000	1195		1475
	1100	1295		1575
	1200	1395	1000	1675
	1300	1495		1770
	1400	1595		1875
	1500	1695		1975
	1600	1795		2090
	1700	1895		2205
1800	1995		2320	

呼び名 (幅a×高c)	各部の寸法(mm)			参考質量 (kg)
	H	B	c1	
900	700	905		1265
	800	1005		1355
	900	1105		1450
	1000	1205		1550
	1100	1305		1650
	1200	1405		1750
	1300	1505	1100	1850
	1400	1605		1950
	1500	1705		2065
	1600	1805		2170
	1700	1905		2280
	1800	2005		2395
1000	1900	2105		2515
	800	1010		1425
	900	1110		1515
	1000	1210		1615
	1100	1310		1715
	1200	1410		1820
	1300	1510		1920
	1400	1610	1200	2020
	1500	1710		2135
	1600	1810		2240
	1700	1910		2345
	1800	2010		2465
1900	2110		2580	
2000	2210		2705	

カルバート

道路側溝

防護柵基礎

擁壁

補強土

地盤改良

消融雪

その他