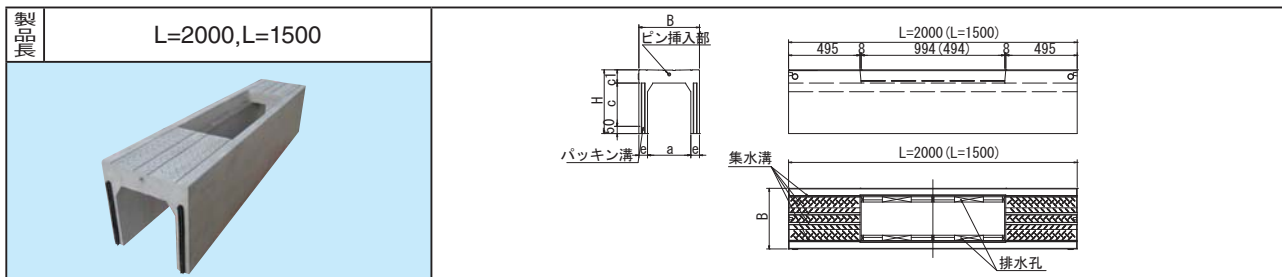


Win側溝 500~600

NETIS HR-130016-A

CADデータ

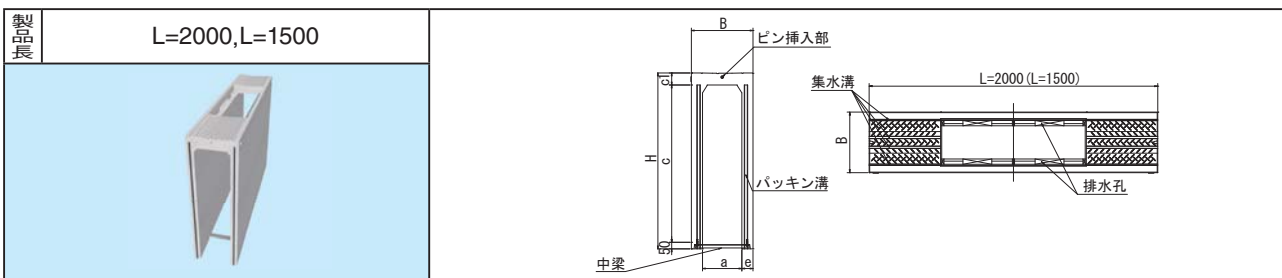
標準品 T-25 縦断走行用 内幅500~600



呼び名 (幅a×高c)	各部の寸法(mm)				参考質量(kg)	
	B	H	c1	e	L=2000	L=1500
500	400	572			555	455
	500	672			625	505
	600	772			695	560
	700	872			775	615
	800	972			845	670
	900	1072	122	75	915	720
	1000	1172			1005	790
	1100	1272			1075	845
	1200	1372			1145	900
	1300	1472			1235	965
1400	1572			1310	1020	

呼び名 (幅a×高c)	各部の寸法(mm)				参考質量(kg)	
	B	H	c1	e	L=2000	L=1500
600	400	577			655	535
	500	677			730	595
	600	777			810	655
	700	877			895	715
	800	977			975	775
	900	1077	127	85	1055	835
	1000	1177			1145	905
	1100	1277			1225	965
	1200	1377			1305	1025
	1300	1477			1415	1110
1400	1577			1495	1170	
1500	1677			1580	1230	

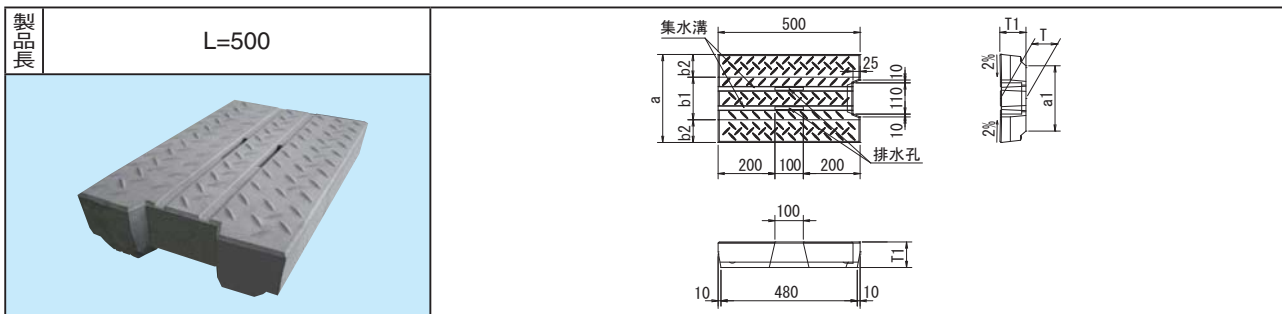
深型製品 T-25 縦断走行用 内幅500~600



呼び名 (幅a×高c)	各部の寸法(mm)				参考質量(kg)	
	B	H	c1	e	L=2000	L=1500
500	1500	1672			1780	1375
	1600	1772			1875	1445
	1700	1872	122	100	1970	1520
	1800	1972			2185	1690
	1900	2072			2285	1765
	2000	2172			2385	1840

呼び名 (幅a×高c)	各部の寸法(mm)				参考質量(kg)	
	B	H	c1	e	L=2000	L=1500
600	1600	1777			2080	1610
	1700	1877			2185	1690
	1800	1977	127	110	2290	1770
	1900	2077			2420	1900
	2000	2177			2530	1945

コンクリート蓋 T-25 縦断走行用 内幅500~600



呼び名 (幅)	各部の寸法(mm)						参考質量 (kg)
	a	a1	T	T1	b1	b2	
500	510	428	120	122	350	80	68

呼び名 (幅)	各部の寸法(mm)						参考質量 (kg)
	a	a1	T	T1	b1	b2	
600	610	528	125	127	444	83	85

カルバート
道路・側溝
防護柵基礎
擁壁
補強土
地盤改良
消融雪
その他