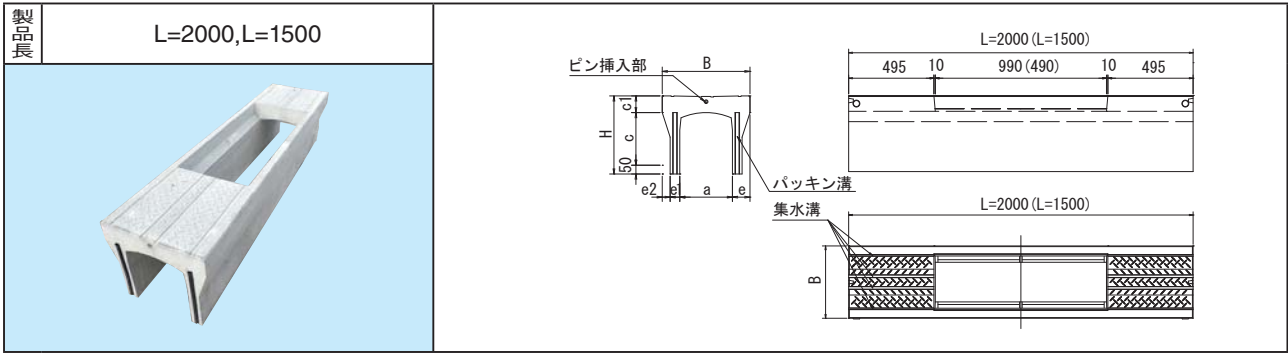


# Win-II側溝 300・400

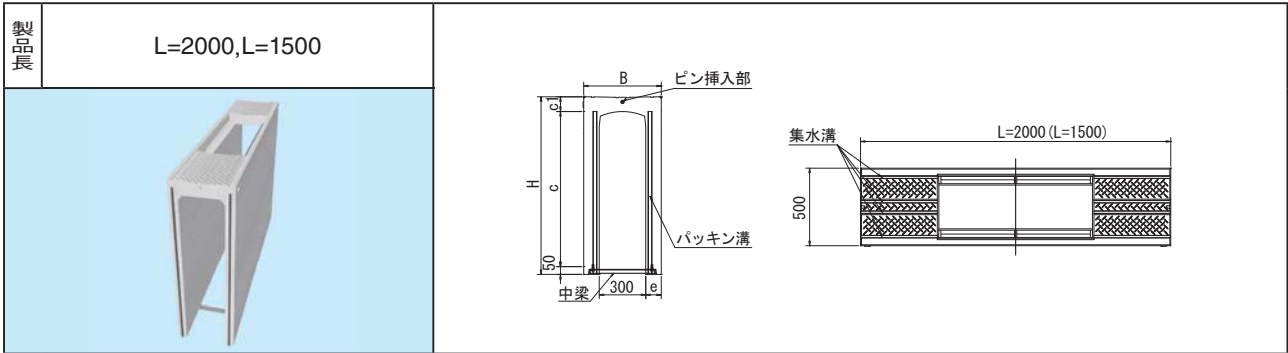
CADデータ

## 標準品 T-25 縦断走行用 内幅300・400



呼び名 (幅ax高c)	各部の寸法(mm)						参考質量(kg)		呼び名 (幅ax高c)	各部の寸法(mm)						参考質量(kg)	
	B	H	c1	e	e1	e2	L=2000	L=1500		B	H	c1	e	e1	e2	L=2000	L=1500
300	300	445			55	45	350	285	400	400	560			60	45	485	400
	400	545			55	45	400	325		500	660			60	45	540	440
	500	645			55	45	455	365		600	760			60	45	600	485
	600	745			65	35	560	440		700	860			70	35	720	570
	700	845	95	100	65	35	620	490		800	960	110	105	70	35	790	625
	800	945			65	35	690	540		900	1060			70	35	855	675
	900	1045			80	20	870	675		1000	1160			85	20	1060	830
	1000	1145			80	20	950	735		1100	1260			85	20	1140	890
	1100	1245			80	20	1030	795		1200	1360			85	20	1225	950

## 深型製品 T-25 縦断走行用 内幅300・400



呼び名 (幅ax高c)	各部の寸法(mm)				参考質量(kg)		呼び名 (幅ax高c)	各部の寸法(mm)				参考質量(kg)	
	B	H	c1	e	L=2000	L=1500		B	H	c1	e	L=2000	L=1500
300	1200	1345			1320	1015	400	1300	1460			1540	1190
	1300	1445			1420	1090		1400	1560			1650	1275
	1400	1545	95	100	1520	1165		1500	1660	110	105	1755	1350
	1500	1645			1620	1245		1600	1760			1870	1440

カルバート

道路側溝

防護柵基礎

擁壁

補強土

地盤改良

消融雪

その他