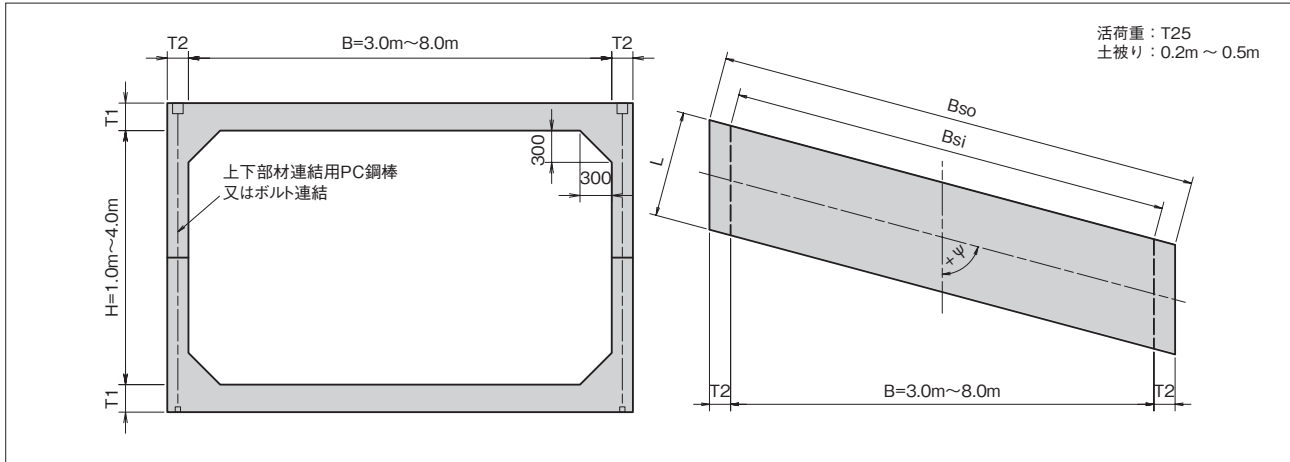


## 規格表



B × H (mm)	斜角度 ψ	部材寸法(mm)				参考質量(kg)	
		T1	T2	Bsi	Bso	L=1.0m	L=1.5m
3,000×2,000	90°	250	200	3000	3400	6700	10050
	±75°	250	200	3106	3520	6935	10405
	±60°	270	200	3464	3926	8130	12195
4,000×2,400	90°	300	250	4000	4500	10200	15300
	±75°	300	250	4141	4659	10560	15840
	±60°	330	250	4619	5196	12555	18835
5,000×2,800	90°	350	300	5000	5600	14450	21675
	±75°	360	300	5176	5798	15250	22875
	±60°	400	300	5774	6466	18300	27450
6,000×3,000	90°	400	300	6000	6600	18150	27225
	±75°	420	300	6212	6833	19475	29210
	±60°	430	350	6928	7736	23215	34820
7,000×3,200	90°	450	350	7000	7700	23375	35060
	±75°	450	350	7247	7972	24200	—
	±60°	500	350	8083	8891	29215	—
8,000×3,400	90°	500	350	8000	8700	28150	—
	±75°	—	—	—	—	—	—
	±60°	—	—	—	—	—	—

注) 表記形状寸法は、代表的なものを明記いたしました。表記以外の形状寸法・設計条件については別途ご相談ください。

## 施工事例

## ●高規格道路と一般道路の立体交差対応事例



## ●河川の道路横断対応事例

