

RC B600~1500

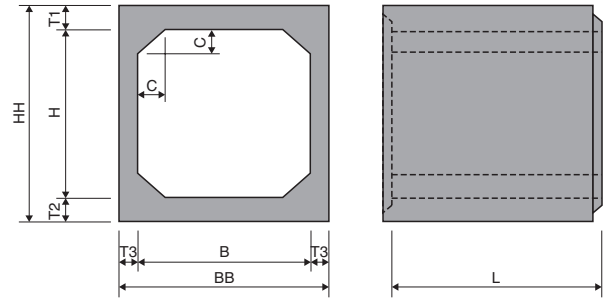
CADデータ

HS-RCボックスカルバート

●設計条件

適用土かぶり	0.2~3.0m
自動車荷重	T-25
土の単位体積重量	18kN/m ³
土圧係数	0.5

●断面形状



●規格寸法

(単位:mm)

呼び名 内幅B×内高H×製品長L	外幅 BB	外高 HH	頂版厚 T1	底板厚 T2	側壁厚 T3	ハンチ厚 C	参考質量 (kg)
600	400		660				1735
	500		760				1865
	600		860				1995
	700	2000	860	130	130	130	2125
	800		1060				2255
	900		1160				2385
	1000		1260				2515
700	500		760				1995
	600		860				2125
	700	2000	960	130	130	130	2255
	800	960	1060	130	130	130	2385
	900		1160				2515
	1000		1260				2645
	800	500		760			
600			860				2255
700			960				2385
800		2000	1060	130	130	130	2515
900			1160				2645
1000			1260				2775
1100			1360				2905
900	500		760				2255
	600		860				2385
	700		960				2515
	800	2000	1060	130	130	130	2645
	900	1160	1160	130	130	130	2775
	1000		1260				2905
	1100		1360				3035
1000	1200		1460				3165
	500		760				2510
	600		860				2640
	700		960				2770
	800		1060				2900
	900		1160				3030
	1000	2000	1260	130	130	130	3160
1100	1100		1360				3290
	1200		1460				3420
	1300		1560				3550
	1400		1660				3680
	1500		1760				3810
	500		760				2640
	600		860				2770
700		960				2900	
800		1060				3030	
900		1160				3160	
1000	2000	1360	130	130	130	3290	
1100		1360				3420	
1200		1460				3550	
1300		1560				3680	
1400		1660				3810	
1500		1760				3940	

(単位:mm)

呼び名 内幅B×内高H×製品長L	外幅 BB	外高 HH	頂版厚 T1	底板厚 T2	側壁厚 T3	ハンチ厚 C	参考質量 (kg)	
1200	500		760				2770	
	600		860				2900	
	700		960				3030	
	800		1060				3160	
	900		1160				3290	
	1000	2000	1460	1260	130	130	130	3420
	1100		1360					3550
1300	1200		1460				3680	
	1300		1560				3810	
	1400		1660				3940	
	1500		1760				4070	
	600		880				3190	
	700		980				3320	
	800		1080				3450	
1300	900		1180				3580	
	1000	2000	1560	1280	140	140	130	3710
	1100		1380				3840	
	1200		1480				3970	
	1300		1580				4100	
	1400		1680				4230	
	1500		1780				4360	
1400	600		900				3495	
	700		1000				3625	
	800		1100				3755	
	900		1200				3885	
	1000		1300				4015	
	1100	2000	1660	1400	150	150	130	4145
	1200		1500				4275	
1500	1300		1600				4405	
	1400		1700				4535	
	1500		1800				4665	
	1600		1900				4795	
	1700		2000				4925	
	600		920				3910	
	700		1020				4050	
800		1120				4190		
1500	900		1220				4330	
	1000		1320				4470	
	1100	2000	1780	1420	160	160	140	4610
	1200		1520				4750	
	1300		1620				4890	
	1400		1720				5030	
	1500		1820				5170	
1500	1600		1920				5310	
	1700		2020				5450	

※上表に規格がない場合は、お近くの営業員までご相談ください。

カルバート

道路側溝

防護柵基礎

擁壁

補強土

地盤改良

消融雪

その他

RC B1600~2200

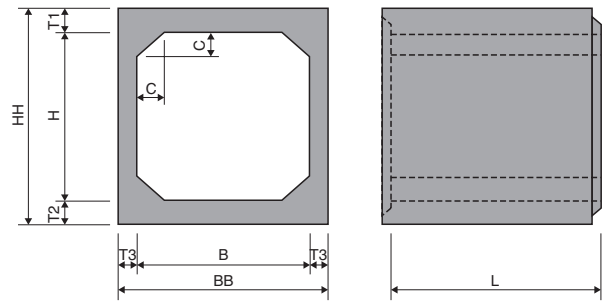
CADデータ

HS-RCボックスカルバート

●設計条件

適用土かぶり	0.2~3.0m
自動車荷重	T-25
土の単位体積重量	18kN/m ³
土圧係数	0.5

●断面形状



●規格寸法

(単位:mm)

呼び名 内幅B×内高H×製品長L	外幅 BB	外高 HH	頂版厚 T1	底版厚 T2	側壁厚 T3	ハンチ厚 C	参考質量 (kg)
1600	700	1040					4505
	800	1140					4655
	900	1240					4805
	1000	1340					4955
	1100	1440					5105
	1200	1540					5255
	1300	1640	170	170	150	150	5405
	1400	1740					5555
	1500	1840					5705
	1600	1940					5855
	1700	2040					6005
1800	2140					6155	
1900	2240					6305	
2000	2340					6455	
1700	700	1040					4675
	800	1140					4825
	900	1240					4975
	1000	1340					5125
	1100	1440					5275
	1200	1540					5425
	1300	1640	170	170	150	150	5575
	1400	1740					5725
	1500	1840					5875
	1600	1940					6025
	1700	2040					6175
1800	2140					6325	
1900	2240					6475	
2000	2340					6625	
1800	800	1140					4995
	900	1240					5145
	1000	1340					5295
	1100	1440					5445
	1200	1540					5595
	1300	1640					5745
	1400	1740	170	170	150	150	5895
	1500	1840					6045
	1600	1940					6195
	1700	2040					6345
	1800	2140					6495
1900	2240					6645	
2000	2340					6795	

(単位:mm)

呼び名 内幅B×内高H×製品長L	外幅 BB	外高 HH	頂版厚 T1	底版厚 T2	側壁厚 T3	ハンチ厚 C	参考質量 (kg)
1900	1000	1360					5820
	1100	1460					5980
	1200	1560					6140
	1300	1660					6300
	1400	1760					6460
	1500	1860	180	180	160	150	6620
	1600	1960					6780
	1700	2060					6940
	1800	2160					7100
	1900	2260					7260
	2000	2360					7420
2000	800	1160					5855
	900	1260					6015
	1000	1360					6175
	1100	1460					6335
	1200	1560					6495
	1300	1660					6655
	1400	1760	180	180	160	200	6815
	1500	1860					6975
	1600	1960					7135
	1700	2060					7295
	1800	2160					7455
1900	2260					7615	
2000	2360					7775	
2100	1000	1400					5340
	1100	1500					5475
	1200	1600					5610
	1300	1700					5745
	1400	1800					5880
	1500	1900	200	200	180	200	6015
	1600	2000					6150
	1700	2100					6285
	1800	2200					6420
	1900	2300					6555
	2000	2400					6690
2100	2500					6825	
2200	1000	1400					5490
	1100	1500					5625
	1200	1600					5760
	1300	1700					5895
	1400	1800					6030
	1500	1900					6165
	1600	2000	200	200	180	200	6300
	1700	2100					6435
	1800	2200					6570
	1900	2300					6705
	2000	2400					6840
2100	2500					6975	
2200	2600					7110	

※上表に規格がない場合は、お近くの営業員までご相談ください。

RC B2300~2900

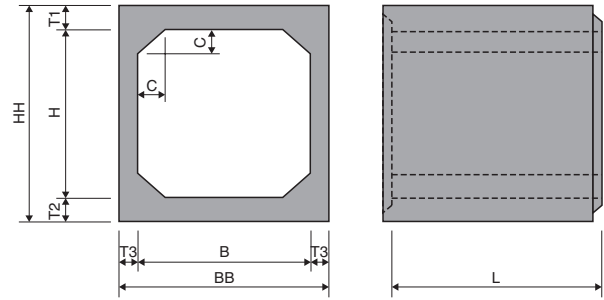
CADデータ

HS-RCボックスカルバート

●設計条件

適用土かぶり	0.2~3.0m
自動車荷重	T-25
土の単位体積重量	18kN/m ³
土圧係数	0.5

●断面形状



●規格寸法

(単位:mm)

呼び名 内幅B×内高H×製品長L	外幅 BB	外高 HH	頂版厚 T1	底版厚 T2	側壁厚 T3	ハンチ厚 C	参考質量 (kg)	
2300		1000					5640	
			1100				5775	
			1200				5910	
			1300				6045	
			1400				6180	
			1500				6315	
		1500	1600				6450	
		2660	1700	200	200	180	200	6585
			1800					6720
			1900					6855
			2000					6990
			2100					7125
			2200					7260
		2300					7395	
2400		1000					6105	
			1100				6245	
			1200				6390	
			1300				6530	
			1400				6675	
			1500				6815	
			1600				6960	
		1500	1700	210	210	190	200	7100
			1800					7245
			1900					7385
			2000					7530
			2100					7670
			2200					7815
		2300					7955	
		2400					8100	
2500		1500					7335	
			1600				7485	
			1700				7635	
			1800				7785	
			1900				7935	
		1500	2000	240	220	200	200	8085
		2900	2100					8235
			2200					8385
			2300					8535
			2400					8685
			2500					8835
	2600		1500					8245
				1600				8410
			1700				8575	
			1800				8740	
			1900				8905	
		1500	2000	240	240	220	200	9070
		3040	2100					9235
			2200					9400
			2300					9565
			2400					9730
			2500					9895
			2600					10060

(単位:mm)

呼び名 内幅B×内高H×製品長L	外幅 BB	外高 HH	頂版厚 T1	底版厚 T2	側壁厚 T3	ハンチ厚 C	参考質量 (kg)	
2700		1500					8425	
			1600				8590	
			1700				8755	
			1800				8920	
			1900				9085	
			2000				9250	
		1500	2100	240	240	220	200	9415
		3140	2200					9580
			2300					9745
			2400					9910
			2500					10075
			2600					10240
			2700					10405
2800		1500					5735	
			1600				5845	
			1700				5955	
			1800				6065	
			1900				6175	
			2000				6285	
		1000	2100	240	240	220	200	6395
		3240	2200					6505
			2300					6615
			2400					6725
			2500					6835
			2600					6945
			2700					7055
		2800					7165	
2900		1500					6645	
			1600				6765	
			1700				6885	
			1800				7005	
			1900				7125	
			2000				7245	
		1000	2100	260	260	240	300	7365
		3380	2200					7485
			2300					7605
			2400					7725
			2500					7845
			2600					7965
			2700					8085
		2800					8205	
		2900					8325	

※上表に規格がない場合は、お近くの営業員までご相談ください。

カルバート

道路・側溝

防護柵基礎

擁壁

補強土

地盤改良

消・融雪

その他

RC B3000~3500

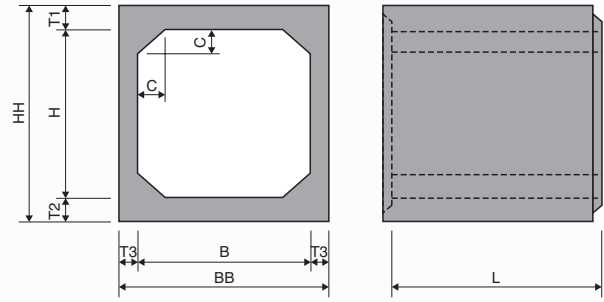
CADデータ

HS-RCボックスカルバート

●設計条件

適用土かぶり	0.2~3.0m
自動車荷重	T-25
土の単位体積重量	18kN/m ³
土圧係数	0.5

●断面形状



●規格寸法

(単位:mm)

呼び名 内幅B×内高H×製品長L	外幅 BB	外高 HH	頂版厚 T1	底版厚 T2	側壁厚 T3	ハンチ厚 C	参考質量 (kg)			
3000	1000	3480	1500				6775			
			1600				6895			
			1700				7015			
			1800				7135			
			1900				7255			
			2000				7375			
			2100				7495			
			2200				7615			
			2300			260	260	240	300	7735
			2400							7855
			2500							7975
			2600							8095
2700							8215			
2800							8335			
2900							8455			
3000							8575			
3100	1000	3600	1500				7905			
			1600				8030			
			1700				8155			
			1800				8280			
			1900				8405			
			2000				8530			
			2100			310	310	250	300	8655
			2200							8780
			2300							8905
			2400							9030
			2500							9155
			2600							9280
2700							9405			
2800							9530			
3200	1000	3700	1500				8060			
			1600				8185			
			1700				8310			
			1800				8435			
			1900				8560			
			2000				8685			
			2100			310	310	250	300	8810
			2200							8935
			2300							9060
			2400							9185
			2500							9310
			2600							9435
2700							9560			
2800							9685			

(単位:mm)

呼び名 内幅B×内高H×製品長L	外幅 BB	外高 HH	頂版厚 T1	底版厚 T2	側壁厚 T3	ハンチ厚 C	参考質量 (kg)			
3300	1000	3800	1500				8215			
			1600				8340			
			1700				8465			
			1800				8590			
			1900				8715			
			2000				8840			
			2100			310	310	250	300	8965
			2200							9090
			2300							9215
			2400							9340
			2500							9465
			2600							9590
2700							9715			
2800							9840			
3400	1000	3900	1500				8370			
			1600				8495			
			1700				8620			
			1800				8745			
			1900				8870			
			2000				8995			
			2100			310	310	250	300	9120
			2200							9245
			2300							9370
			2400							9495
			2500							9620
			2600							9745
2700							9870			
2800							9995			
3500	1000	4000	1500				8525			
			1600				8650			
			1700				8775			
			1800				8900			
			1900				9025			
			2000				9150			
			2100			310	310	250	300	9275
			2200							9400
			2300							9525
			2400							9650
			2500							9775
			2600							9900
2700							10025			
2800							10150			

※上表に規格がない場合は、お近くの営業員までご相談ください。

カルバート

道路・側溝

防護柵基礎

擁

壁

補強土

地盤改良

消融雪

その他