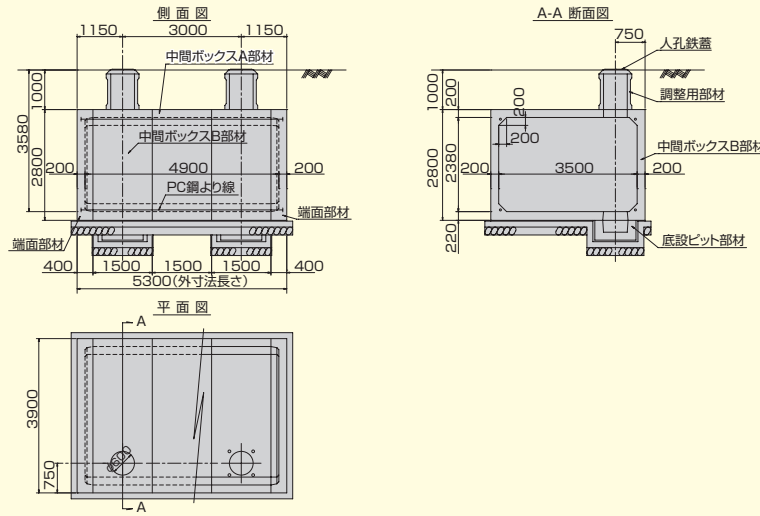


構造図

Bタイプ (10㎡、20㎡、40㎡、50㎡、60㎡、70㎡、80㎡、100㎡)



■防火水槽製品質量(単位:kg)

型式記号	T40-I-B-0.0/1.0	T40-I-B-1.0/1.5 T40-II-B-0.1/1.0
中間ボックスA部材	9775	9960
中間ボックスB部材	9535	9745
端面部材	6640	

■耐震性貯水槽製品質量(単位:kg)

型式記号	T40-I-B-0.0/1.0	T40-I-B-1.0/1.5 T40-II-B-0.1/1.0
中間ボックスA部材	9775	9960
中間ボックスB部材	9535	9745
中間ボックスT部材	9780	9965
端面部材	6640	

■標準歩掛表(土被り1.0m ビットPH500使用)

※耐震性貯水槽(40、60、70、80、100㎡)には、ビットPH300も使用できます。

工種	容量 吸管投入 孔個数 外寸法長さ	10㎡		20㎡		40㎡		50㎡		60㎡		70㎡		80㎡		100㎡	
		1	1	2	1	2	1	2	1	2	1	2	1	2	1	2	
中間ボックスA部材(L=1.5m)	(個)	0	1	0	2	1	3	2	4	3	5	4	5	4	6	5	
中間ボックスB部材(L=1.5m)	(個)	1	1	2	1	2	1	2	1	2	1	2	1	2	1	2	
中間ボックスT部材(L=1.5m)	(個)	0	0	0	0	0	0	0	0	0	0	0	1	1	1	1	
端面部材(L=0.4m)	(個)	2	2	2	2	2	2	2	2	2	2	2	2	2	2	2	
底設、集水ビット部材	(個)	1	1	2	1	2	1	2	1	2	1	2	1	2	1	2	
調整用部材(RH900)	(個)	1	1	2	1	2	1	2	1	2	1	2	1	2	1	2	
吸管投入孔蓋	(個)	1	1	2	1	2	1	2	1	2	1	2	1	2	1	2	
PC鋼より線φ12.7mm	(m)	11.6	17.6														
PC鋼より線φ15.2mm	(m)			23.6													
PC鋼より線φ21.8mm	(m)					29.6		35.6		41.6		52.8		59.2			
PC鋼より線定着具	(組)					8.0						16.0					
グラウト材	(ℓ)	28.0	34.0	40.0	45.0	51.0	57.0	82.0	87.0								
端部処理材	(式)	1.0															
緊結材	(ヶ)	4.0	4.0	8.0	4.0	8.0	4.0	8.0	4.0	8.0	4.0	8.0	4.0	8.0	4.0	8.0	
その他消耗材	(式)	1.0															
コーティング材	(㎡)	33.6	46.1	47.2	58.7	59.7	71.2	72.2	83.7	84.8	96.3	97.3	108.6	109.6	121.1	122.1	
コーキング材	(m)	24.6	35.9	37.9	47.2	49.2	58.5	60.5	69.8	71.8	81.1	83.1	96.5	98.5	107.8	109.8	
バックアップ材	(m)	24.6	35.9	37.9	47.2	49.2	58.5	60.5	69.8	71.8	81.1	83.1	96.5	98.5	107.8	109.8	
ボルト孔コーキング	(ヶ)	4.0	4.0	8.0	4.0	8.0	4.0	8.0	4.0	8.0	4.0	8.0	4.0	8.0	4.0	8.0	
シール材(5×15×12)	(m)	32.4	44.5	52.6	56.5	64.6	68.6	76.7	80.6	88.7	92.7	100.8	104.8	112.9	116.8	124.9	

☐: 認定外製品